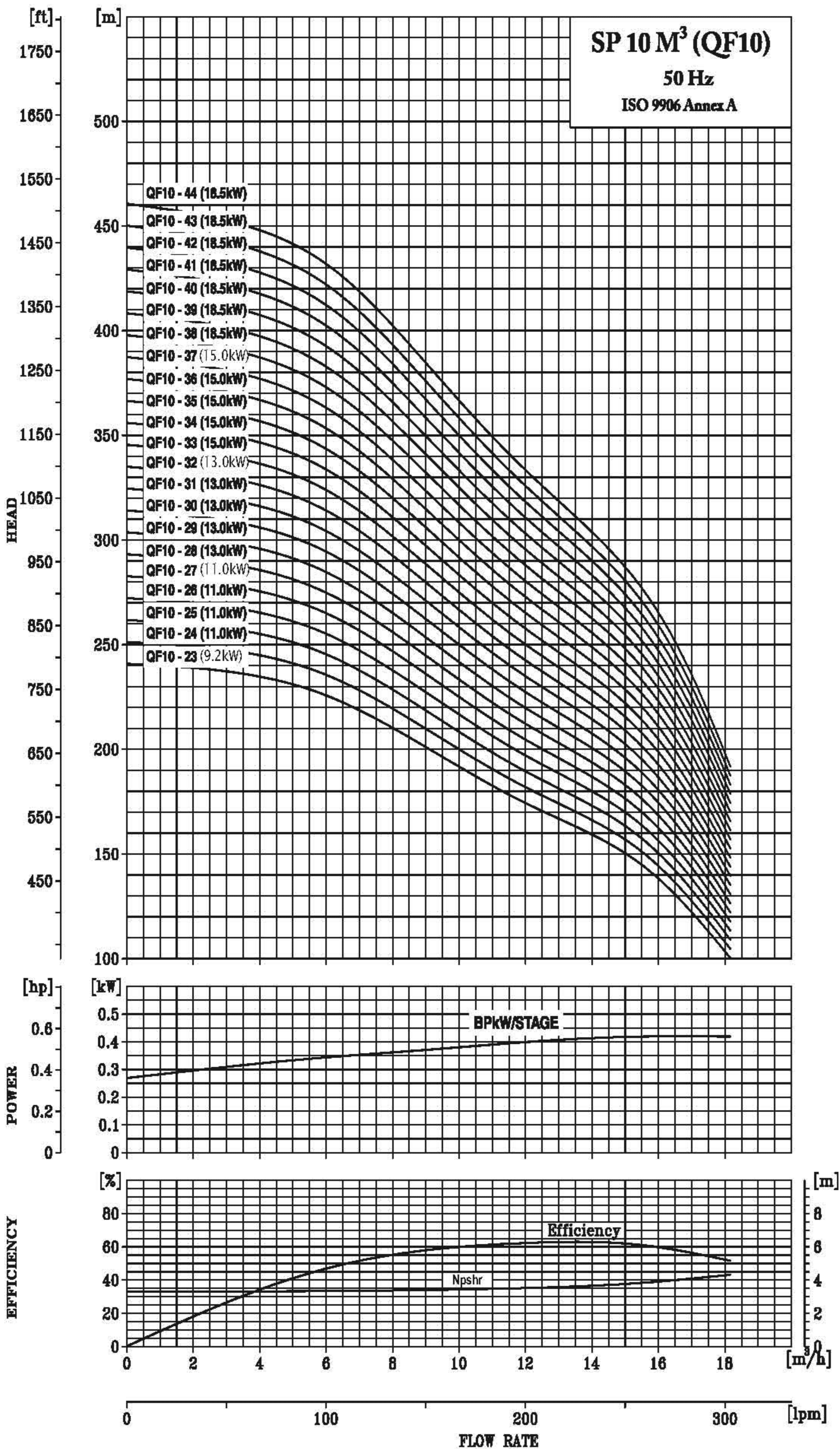


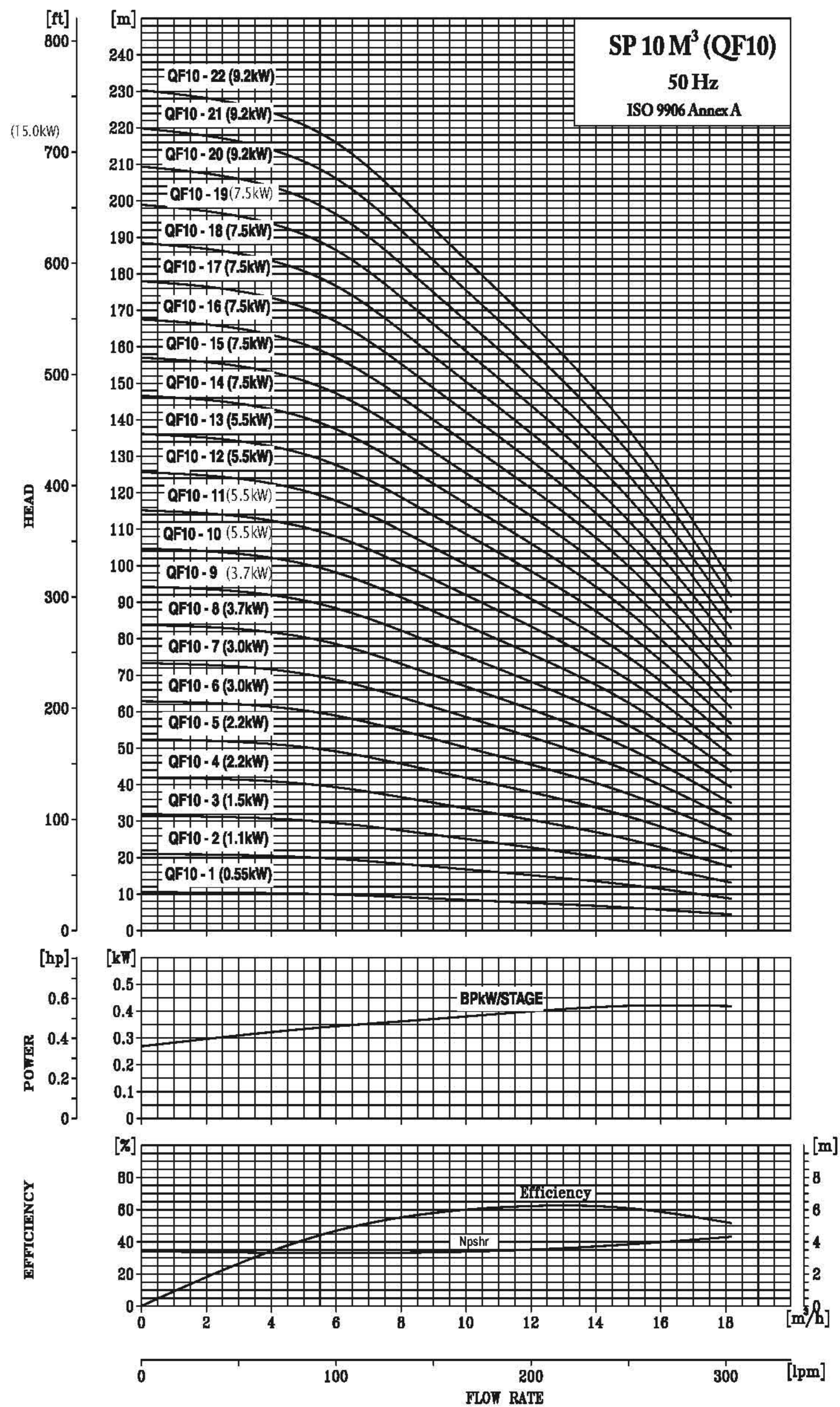
Performance Curve

Submersible Pump
QF10



Performance Curve

Submersible Pump
QF10



Technical Data QF 10

Submersible Pump
QF 10

TECHNICAL DATA QF 10													
PUMP TYPE	MOTOR TYPE	POWER (KW)	C	DIMENSIONS (mm)						NET WEIGHT (Kg)			
				B		A		D	E	E*	PUMP	MOTOR	
				1X230V	3X220V 3X400V	1X230V	3X220V 3X400V					1X230	3X220V 3X400V
QF-10-1	RO 100	0.55	318	367	317	685	635	95	131		5	8	8
QF-10-2	RO 100	1.10	378	422	382	800	760	95	131		6	10	9
QF-10-3	RO 100	1.50	439	424	422	863	861	95	131		7	12	10
QF-10-3	RO 101	1.50	439	517	414	956	853	95	131		7	12	10
QF-10-4	RO 101	2.20	499	585	480	1084	979	95	131		9	14	12
QF-10-5	RO 101	2.20	560	585	480	1145	1040	95	131		10	14	12
QF-10-6	RO 101	3.00	620	588	547	1208	1167	95	131		11	20	16
QF-10-7	RO 101	3.00	681	588	547	1289	1228	95	131		12	20	16
QF-10-8	RO 101	3.70	741	-	623	-	1364	95	131		14	-	19
QF-10-9	RO 101	3.70	802	-	623	-	1425	95	131		15	-	19
QF-10-10	RO 101	4.00	862	-	737	-	1599	95	131		16	-	19
QF-10-11	RO 101	5.50	923	-	737	-	1660	95	131		17	-	22
QF-10-12	RO 101	5.50	983	-	737	-	1720	95	131		18	-	22
QF-10-12	MATASF 150	5.50	1000	-	694	-	1694	138	143	145	18	-	48
QF-10-13	MATASF 150	5.50	1061	-	694	-	1755	138	143	145	20	-	48
QF-10-14	MATASF 150	7.50	1121	-	714	-	1835	138	143	145	21	-	50
QF-10-15	MATASF 150	7.50	1182	-	714	-	1896	138	143	145	22	-	50
QF-10-16	MATASF 150	7.50	1242	-	714	-	1956	138	143	145	23	-	50
QF-10-17	MATASF 150	7.50	1303	-	714	-	2017	138	143	145	25	-	50
QF-10-18	MATASF 150	7.50	1363	-	714	-	2077	138	143	145	26	-	50
QF-10-19	MATASF 150	7.50	1424	-	714	-	2138	138	143	145	27	-	50
QF-10-20	MATASF 150	9.20	1484	-	744	-	2228	138	143	145	28	-	53
QF-10-21	MATASF 150	9.20	1545	-	744	-	2289	138	143	145	29	-	53
QF-10-22	MATASF 150	9.20	1605	-	744	-	2349	138	143	145	31	-	53
QF-10-23	MATASF 150	9.20	1666	-	744	-	2410	138	143	145	32	-	53
QF-10-24	MATASF 150	11.00	1726	-	774	-	2500	138	143	145	33	-	58
QF-10-25	MATASF 150	11.00	1787	-	774	-	2561	138	143	145	34	-	58
QF-10-26	MATASF 150	11.00	1847	-	774	-	2621	138	143	145	36	-	58
QF-10-27	MATASF 150	11.00	1908	-	774	-	2682	138	143	145	37	-	58
QF-10-28	MATASF 150	13.00	1968	-	824	-	2782	138	143	145	38	-	61
QF-10-29	MATASF 150	13.00	2029	-	824	-	2853	138	143	145	39	-	61
QF-10-30	MATASF 150	13.00	2089	-	824	-	2913	138	143	145	41	-	61
QF-10-31	MATASF 150	13.00	2150	-	824	-	2974	138	143	145	42	-	61
QF-10-32	MATASF 150	13.00	2210	-	824	-	3034	138	143	145	43	-	61
QF-10-33	MATASF 150	15.00	2271	-	869	-	3140	138	143	145	44	-	66
QF-10-34	MATASF 150	15.00	2331	-	869	-	3200	138	143	145	45	-	66
QF-10-35	MATASF 150	15.00	2392	-	869	-	3261	138	143	145	47	-	66
QF-10-36	MATASF 150	15.00	2452	-	869	-	3321	138	143	145	48	-	66
QF-10-37	MATASF 150	15.00	2513	-	869	-	3382	138	143	145	49	-	66
QF-10-38	MATASF 150	18.50	2573	-	914	-	3487	138	143	145	50	-	70
QF-10-39	MATASF 150	18.50	2634	-	914	-	3548	138	143	145	52	-	70
QF-10-40	MATASF 150	18.50	2694	-	914	-	3608	138	143	145	53	-	70
QF-10-41	MATASF 150	18.50	2755	-	914	-	3669	138	143	145	54	-	70
QF-10-42	MATASF 150	18.50	2815	-	914	-	3729	138	143	145	55	-	70
QF-10-43	MATASF 150	18.50	2876	-	914	-	3790	138	143	145	57	-	70
QF-10-44	MATASF 150	18.50	2936	-	914	-	3850	138	143	145	58	-	70

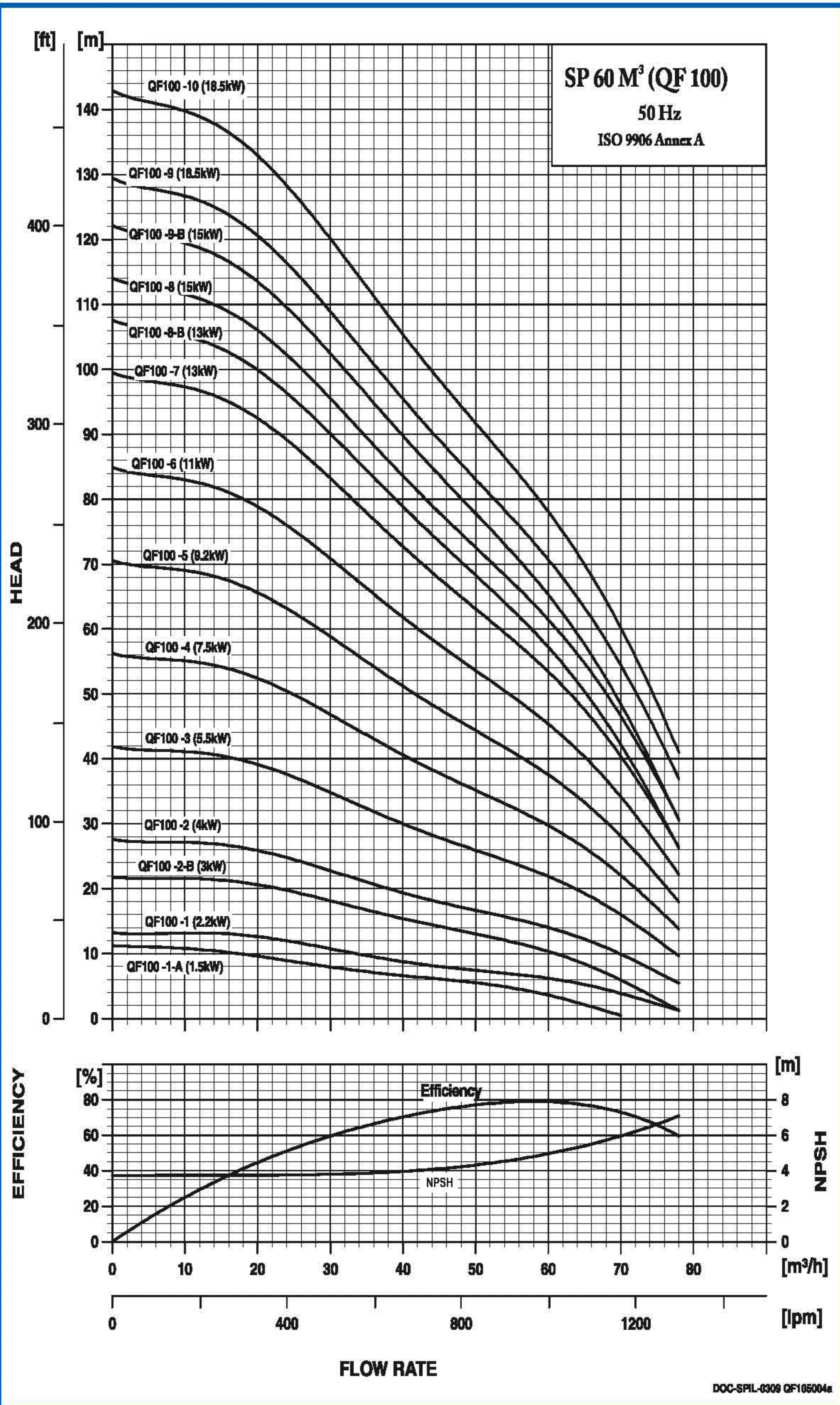
Performance Table QF 10

Submersible Pump
QF 10

PERFORMANCE TABLE													
QF 10	DISCHARGE (Q)												
	m ³ /h	0	2	4	6	8	10	12	14	16	18		
	l/min.	0	33.3	66.7	100	133.3	166.7	200	233.3	266.7	300		
MODEL	CONNECTION	MOTOR RATING		TOTAL HEAD IN [m]									
		[KW]	[HP]	10	10	10	10	9	8	8	6	5	4
QF10-1	Rp 2 1/2"	0.55	0.75	10	10	10	10	9	8	8	6	5	4
QF10-2		1.1	1.5	21	20	20	20	18	17	15	13	11	8
QF10-3		1.5	2.0	31	29	29	29	27	25	23	19	16	12
QF10-4		2.2	3.0	42	39	39	39	36	33	30	25	21	16
QF10-5		2.2	3.0	52	49	49	49	46	42	38	32	27	20
QF10-6		3.0	4.0	62	59	59	59	55	50	45	38	32	24
QF10-7		3.0	4.0	73	68	68	68	64	59	53	44	37	28
QF10-8		3.7	6.0	83	78	78	78	73	67	61	51	43	32
QF10-9		3.7	5.0	94	88	88	88	82	75	68	57	48	36
QF10-10		4.0	5.5	104	98	98	98	91	84	76	63	53	40
QF10-11		5.5	7.5	114	107	107	107	100	92	83	70	59	44
QF10-12		5.5	7.5	125	117	117	117	109	100	91	76	64	48
QF10-13		5.5	7.5	135	127	127	127	118	109	98	82	69	52
QF10-14		7.5	10.0	146	137	137	137	128	117	106	89	75	56
QF10-15		7.5	10.0	156	147	147	147	137	125	114	95	80	60
QF10-16		7.5	10.0	166	156	156	156	146	134	121	101	85	64
QF10-17		7.5	10.0	177	166	166	166	155	142	129	108	91	68
QF10-18		7.5	10.0	187	176	176	176	164	150	136	114	96	72
QF10-19		7.5	10.0	198	186	186	186	173	159	144	120	101	76
QF10-20		9.2	12.5	208	195	195	195	182	167	151	127	107	80
QF10-21		9.2	12.5	218	205	205	205	191	176	159	133	112	84
QF10-22		9.2	12.5	229	215	215	215	200	184	167	139	117	88
QF10-23		9.2	12.5	239	225	225	225	210	192	174	146	123	92
QF10-24		11.0	15.0	250	234	234	234	219	201	182	152	128	96
QF10-25		11.0	15.0	260	244	244	244	228	209	189	159	134	100
QF10-26		11.0	15.0	270	254	254	254	237	217	197	165	139	104
QF10-27		11.0	15.0	281	264	264	264	246	226	204	171	144	108
QF10-28		13.0	17.5	291	274	274	274	255	234	212	178	150	112
QF10-29		13.0	17.5	302	283	283	283	264	242	220	184	155	116
QF10-30		13.0	17.5	312	293	293	293	273	251	227	190	160	120
QF10-31		13.0	17.5	322	303	303	303	282	259	235	197	166	124
QF10-32		13.0	17.5	333	313	313	313	292	268	242	203	171	128
QF10-33		15.0	20.0	343	322	322	322	301	276	250	209	176	132
QF10-34		15.0	20.0	354	332	332	332	310	284	257	216	182	136
QF10-35		15.0	20.0	364	342	342	342	319	293	265	222	187	140
QF10-36		15.0	20.0	374	352	352	352	328	301	273	228	192	144
QF10-37		15.0	20.0	385	361	361	361	337	309	280	235	198	148
QF10-38		18.5	25.0	395	371	371	371	346	318	288	241	203	152
QF10-39		18.5	25.0	406	381	381	381	355	326	295	247	208	156
QF10-40		18.5	25.0	416	391	391	391	364	334	303	254	214	160
QF10-41		18.5	25.0	426	401	401	401	374	343	310	260	219	164
QF10-42		18.5	25.0	437	410	410	410	383	351	318	266	224	168
QF10-43		18.5	25.0	447	420	420	420	392	359	326	273	230	172
QF10-44		18.5	25.0	458	430	430	430	401	368	333	279	235	176

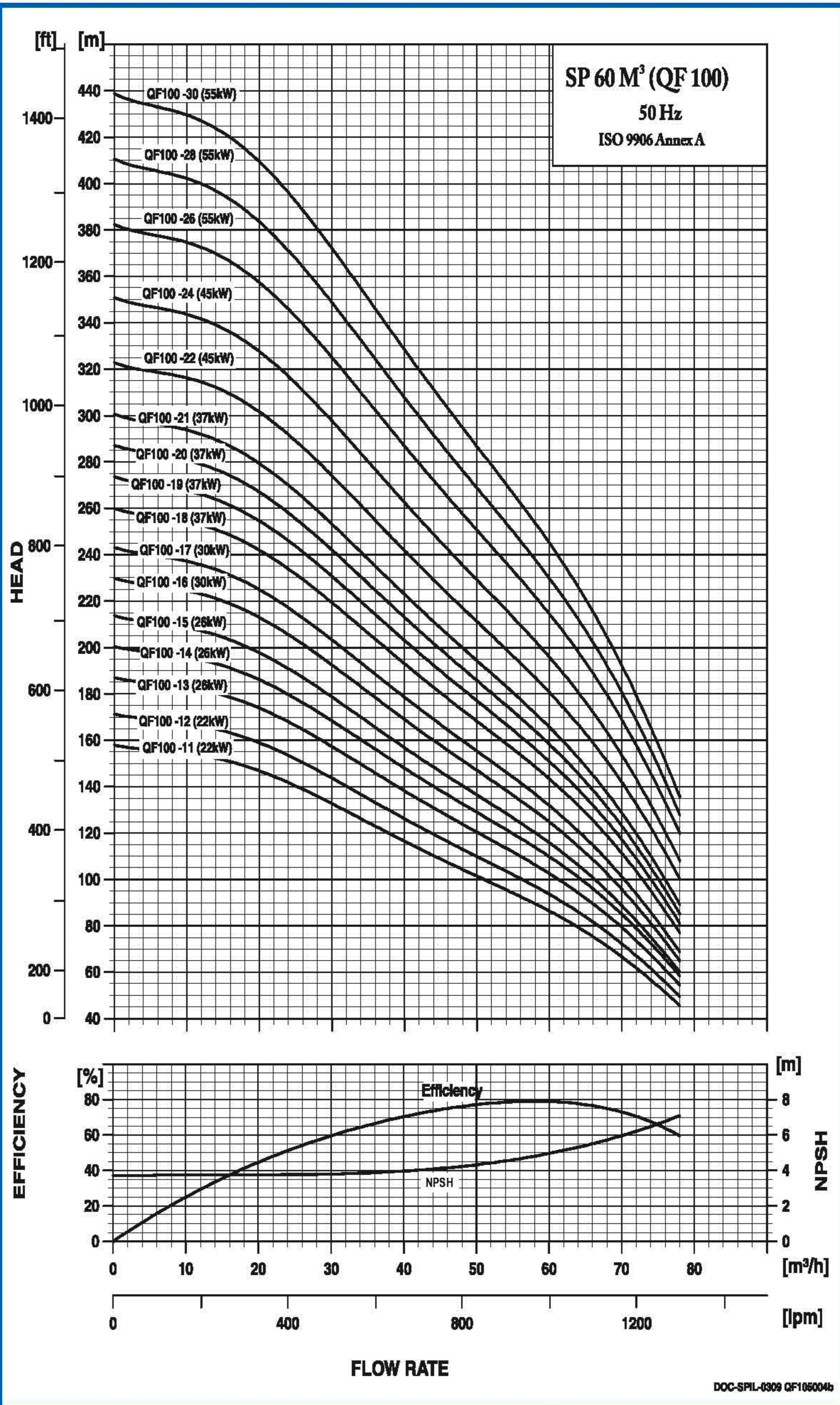
Performance Curve

Submersible Pump
QF100



Performance Curve

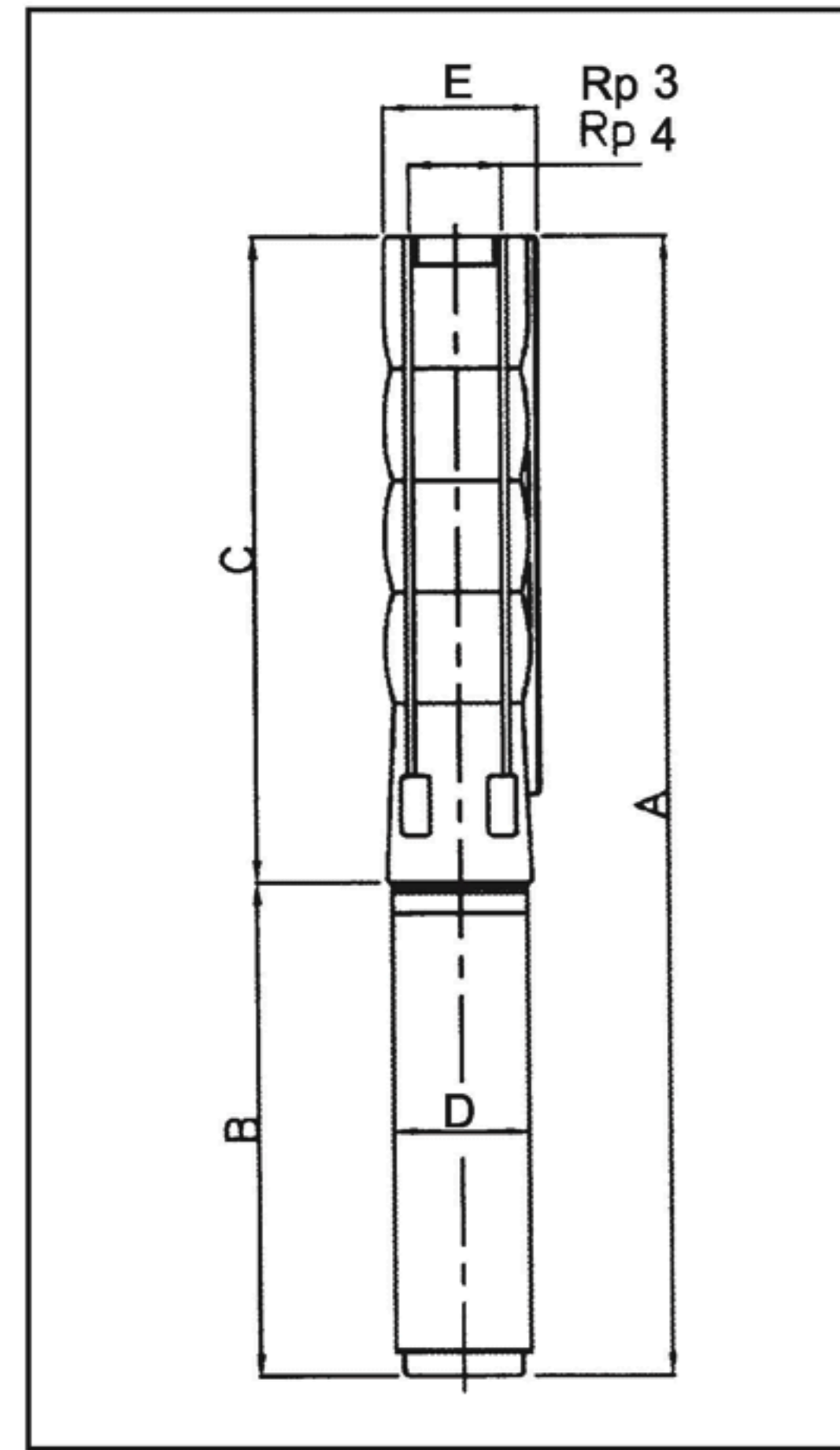
Submersible Pump
QF100



Technical Data QF 100

Submersible Pump
QF 100

Dimensions and Weights



TECHNICAL DATA QF 100														
PUMP TYPE	MOTOR		DIMENSIONS (mm)								NET WEIGHT (Kg)			
	TYPE	POWER (KW)	Rp 3" CONNECTION				Rp 4" CONNECTION				B	D	PUMP	MOTOR
			A	C	E*	E**	A	C	E*	E**				
QF 100-1-A	RO 100	1.5	812	390	150		812	390	150		422	95	6	
QF 100-1-A	RO 101	1.5	804	390	150		804	390	150		414	95	6	
QF100-1	RO 101	2.2	870	390	150		870	390	150		480	95	6	
QF100-2-B	RO 101	3	1050	503	150		1050	503	150		547	95	8	
QF100-2	RO 101	4	1126	503	150		1126	503	150		623	95	8	
QF100-3	RO 101	5.5	1353	616	150		1353	616	150		737	95	11	
QF100-4	RO 101	7.5	1543	729	150		1543	729	150		814	142	13	
QF100-3	MATASF 150	5.5	1310	616	150	155	1310	616	150	155	694	142	11	48
QF100-4	MATASF 150	7.5	1443	729	150	155	1443	729	150	155	714	142	13	50
QF100-5	MATASF 150	9.2	1586	842	150	155	1586	842	150	155	744	142	15	53
QF100-6	MATASF 150	11	1729	955	150	155	1729	955	150	155	774	142	17	56
QF100-7	MATASF 150	13	1892	1068	150	155	1892	1068	150	155	824	142	20	61
QF100-8-B	MATASF 150	13	2005	1181	150	155	2005	1181	150	155	824	142	22	61
QF 100-8	MATASF 150	15	2050	1181	150	155	2050	1181	150	155	869	142	22	66
QF100-9-B	MATASF 150	15	2163	1294	150	155	2163	1294	150	155	869	142	24	66
QF100-9	MATASF 150	18.5	2208	1294	150	155	2208	1294	150	155	914	142	24	70
QF100-10	MATASF 150	18.5	2321	1407	150	155	2321	1407	150	155	914	142	26	70
QF100-11	MATASF 150	22	2524	1520	150	155	2524	1520	150	155	1004	142	29	79
QF100-12	MATASF 150	22	2637	1633	150	155	2637	1633	150	155	1004	142	31	79
QF100-13	MATASF 150	26	2855	1746	150	155	2855	1746	150	155	1109	142	33	90
QF100-14	MATASF 150	26	2968	1859	150	155	2968	1859	150	155	1109	142	35	90
QF100-15	MATASF 150	26	3081	1972	150	155	3081	1972	150	155	1109	142	38	90
QF100-16	MATASF 150	30	3294	2085	150	155	3294	2085	150	155	1209	142	40	100
QF100-17	MATASF 150	30	3407	2198	150	155	3407	2198	150	155	1209	142	42	100
QF100-16	MATASF 200	30	3253	2113	195	195	3253	2113	195	195	1140	195	40	172
QF100-17	MATASF 200	30	3366	2226	195	195	3366	2226	195	195	1140	195	42	172
QF100-18	MATASF 200	37	3479	2339	195	195	3479	2339	195	195	1140	195	44	172
QF100-19	MATASF 200	37	3592	2452	195	195	3592	2452	195	195	1140	195	47	172
QF100-20	MATASF 200	37	3705	2565	195	195	3705	2565	195	195	1140	195	49	172
QF100-21	MATASF 200	37	3818	2678	195	195	3818	2678	195	195	1140	195	51	172
QF100-22	MATASF 200	45	4021	2791	195	195	4021	2791	195	195	1230	195	53	188
QF100-24	MATASF 200	45					4219	2989	195	195	1230	195	58	188
QF100-26	MATASF 200	55					4555	3215	195	195	1340	195	62	211
QF100-28	MATASF 200	55					4781	3441	195	195	1340	195	67	211
QF100-30	MATASF 200	55					5007	3667	195	195	1340	195	71	211

Performance Table QF 100

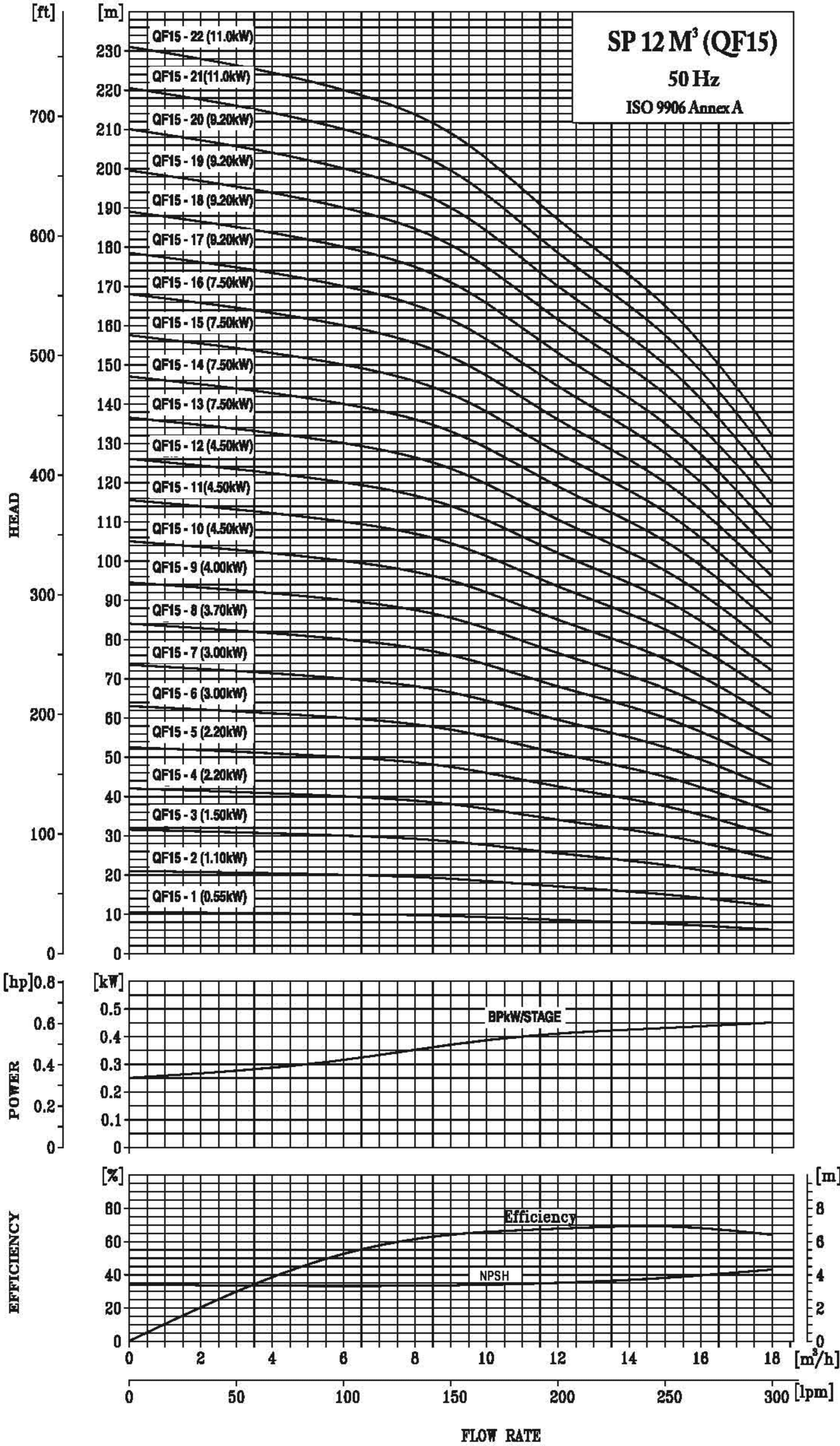
Submersible Pump
QF 100

PERFORMANCE TABLE

QF-100	DISCHARGE (Q)										
	m 3/h	0	10	20	30	40	50	60	70	78	
	l/min.	0	166.7	333.3	500.0	666.7	833.3	1000.0	1166.7	1300.0	
MODEL	MOTOR RATING		TOTAL HEAD IN [m]								
	[KW]	[HP]									
QF100-2-B	3	4	22	22	21	18	15	13	10	6	1
QF100-2	4	5.5	29	29	27	25	22	19	16	13	9
QF100-3	5.5	7.5	44	43	41	37	33	29	25	19	14
QF100-4	7.5	10	59	57	55	50	44	38	33	26	18
QF100-5	9.2	12.5	73	72	69	62	55	48	41	32	23
QF100-6	11	15	88	86	82	75	66	58	49	39	27
QF100-7	13	17.5	103	101	96	87	77	67	58	45	32
QF100-8-B	13	17.5	108	105	100	90	79	68	57	42	26
QF 100-8	15	20	117	115	110	100	88	77	66	52	36
QF100-9-B	15	20	122	119	113	102	90	78	65	48	30
QF100-9	18.5	25	132	129	124	112	99	86	74	58	41
QF100-10	18.5	25	147	144	137	125	110	96	82	65	46
QF100-11	22	30	161	158	151	137	121	105	91	71	50
QF100-12	22	30	176	172	165	149	132	115	99	77	55
QF100-13	26	35	191	187	178	162	143	125	107	84	59
QF100-14	26	35	206	201	192	174	154	134	115	90	64
QF100-15	26	35	220	215	206	187	165	144	123	97	68
QF100-16	30	40	235	230	220	199	176	153	132	103	73
QF100-17	30	40	250	244	233	212	187	163	140	110	77
QF100-18	37	50	264	258	247	224	198	173	148	116	82
QF100-19	37	50	279	273	261	237	209	182	156	123	86
QF100-20	37	50	294	287	275	249	220	192	165	129	91
QF100-21	37	50	308	302	288	261	231	201	173	135	96
QF100-22	45	60	323	316	302	274	242	211	181	142	100

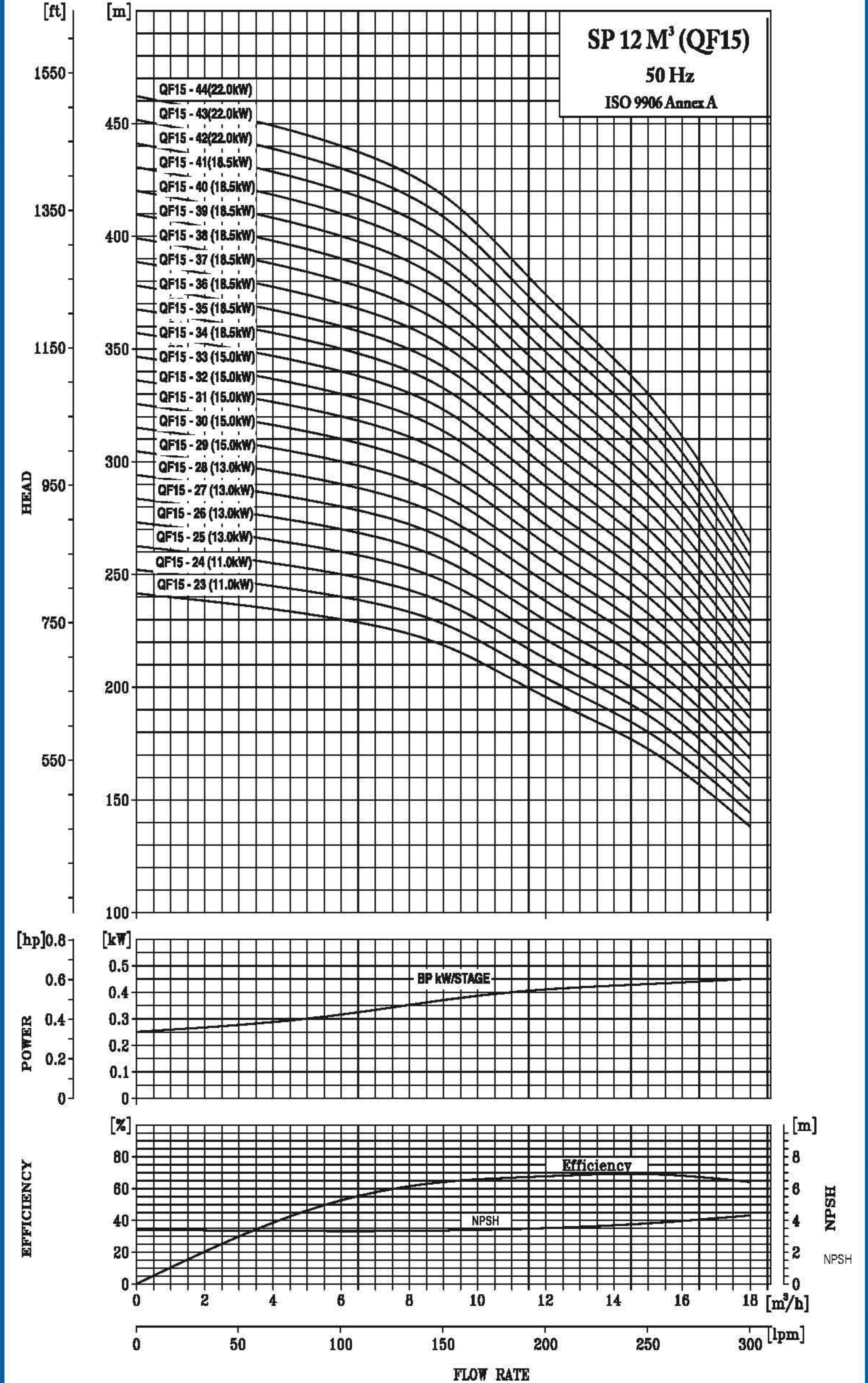
Performance Curve

Submersible Pump
QF15



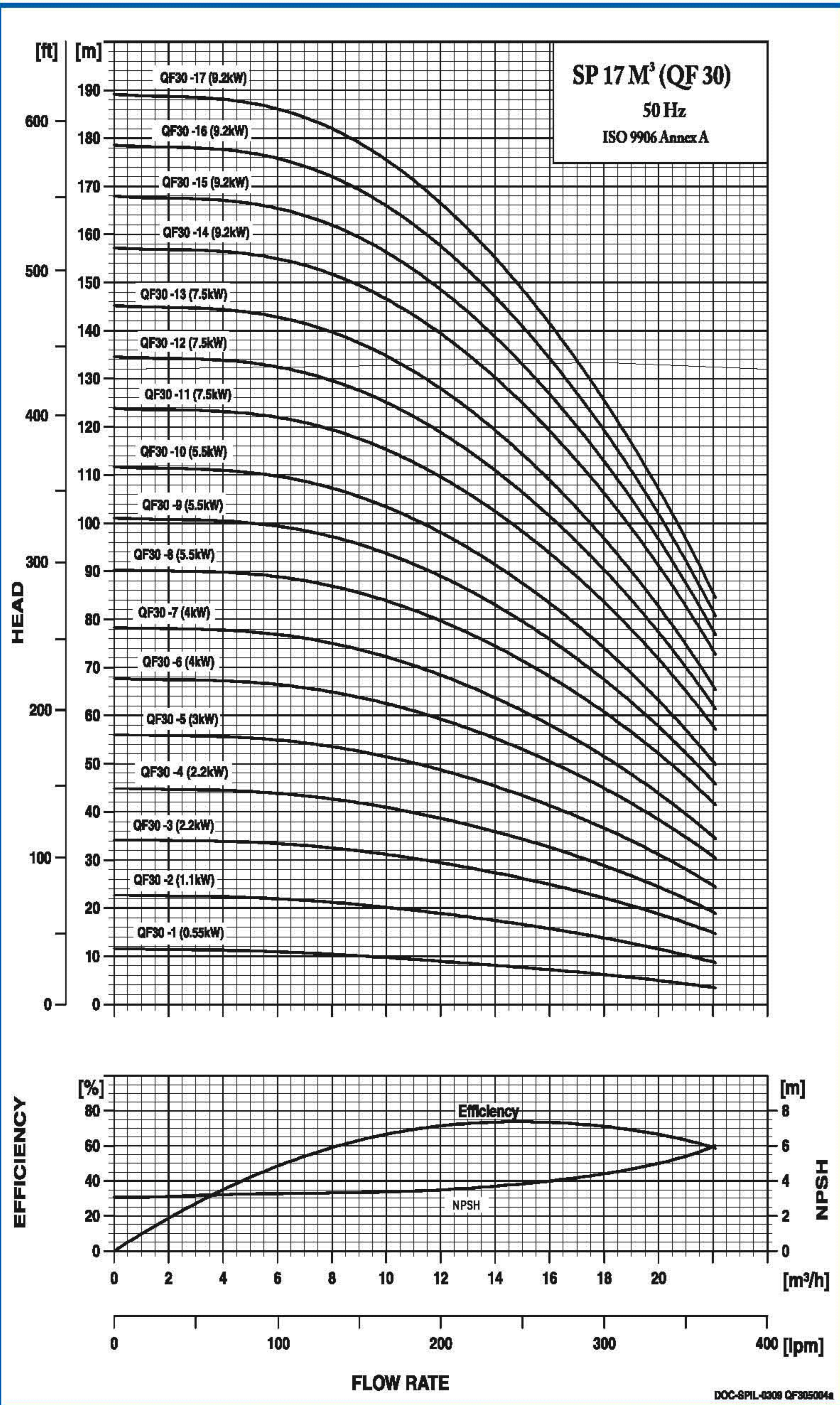
Performance Curve

Submersible Pump
QF15



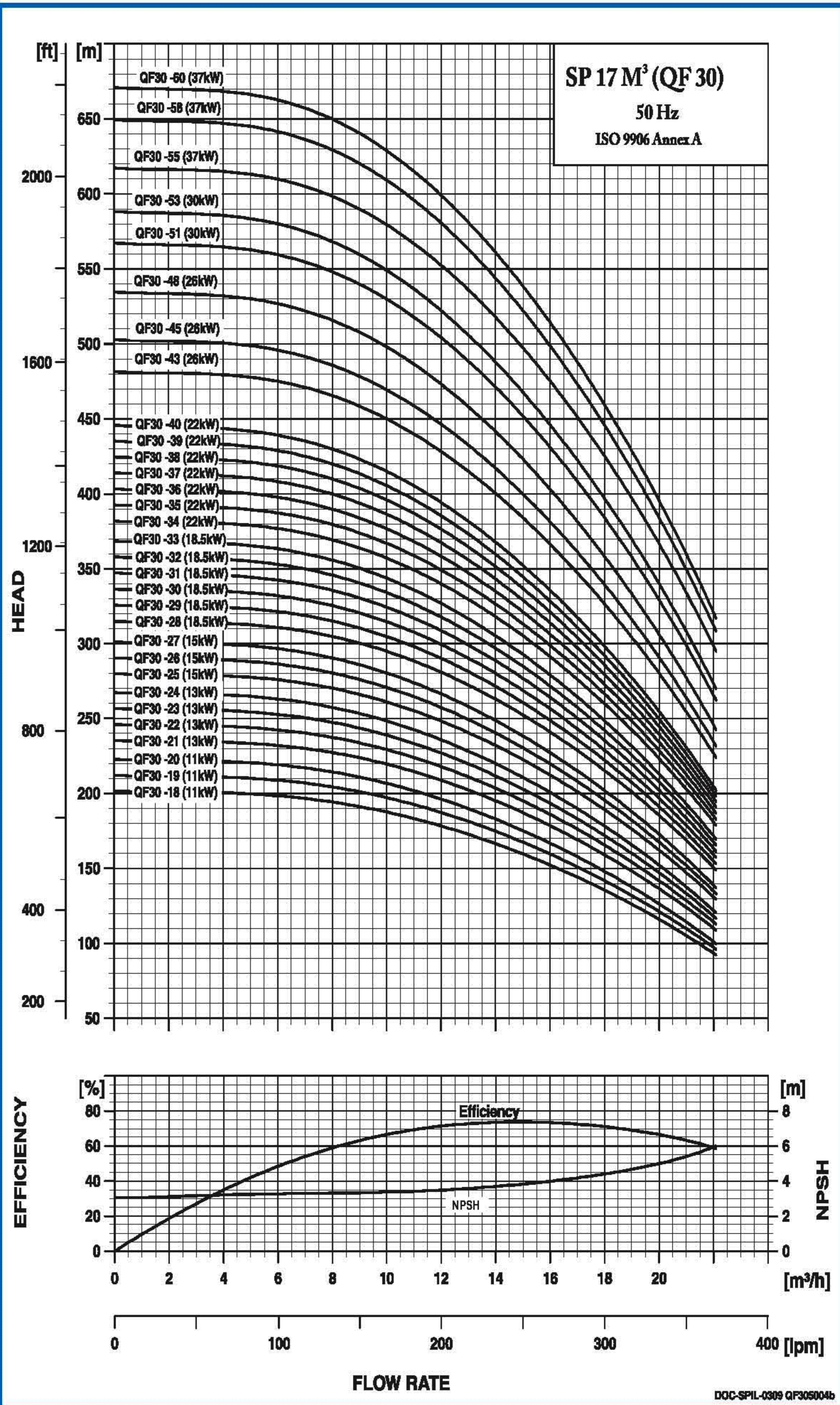
Performance Curve

Submersible Pump
QF30



Performance Curve

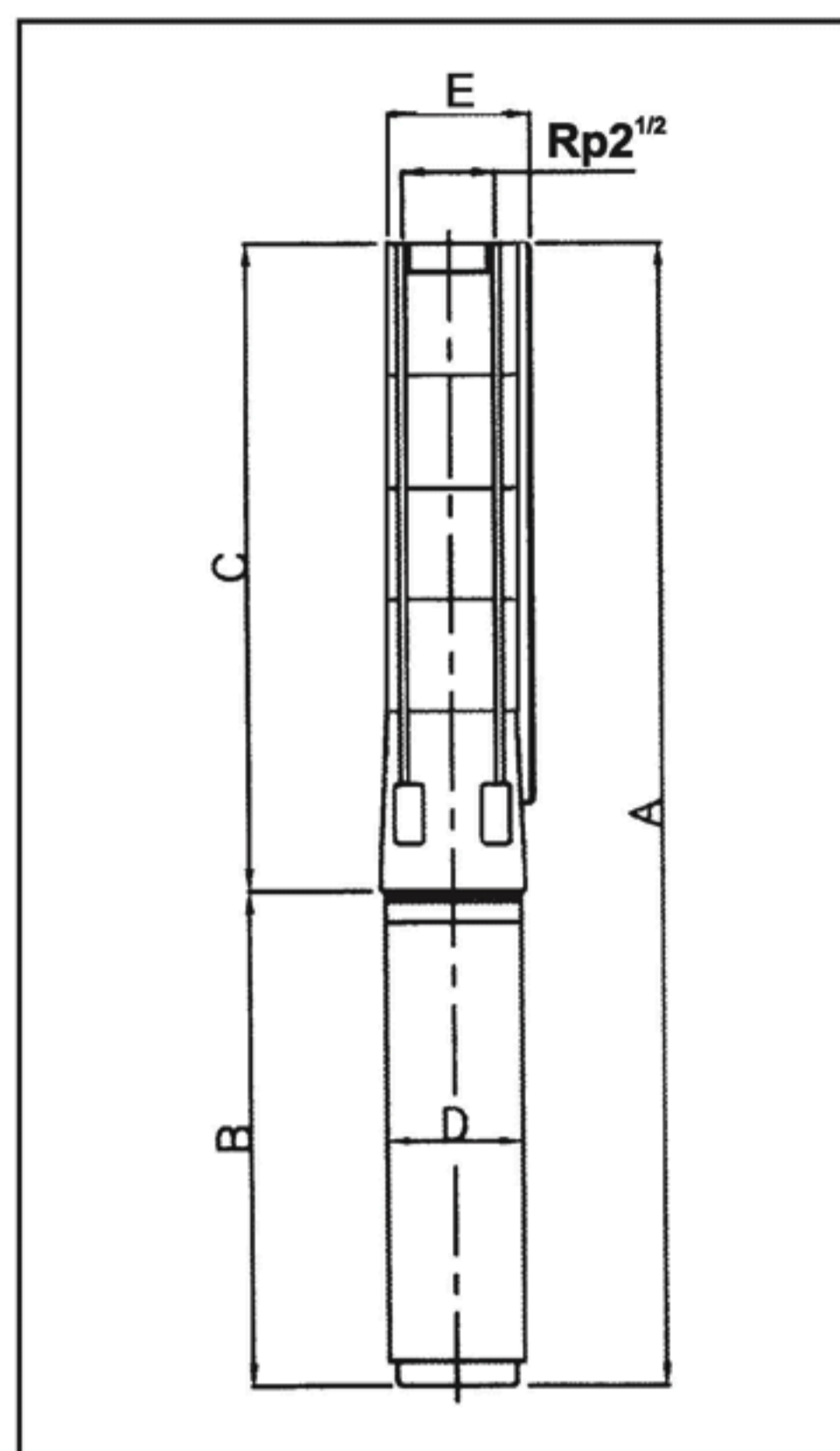
Submersible Pump
QF30



Technical Data QF 30

Submersible Pump
QF 30

Dimensions and Weights



QF30-43 to QF30-60 are mounted in sleeve R 3" connection

TECHNICAL DATA QF 30													
PUMP TYPE	MOTOR RATING		C	DIMENSIONS (mm)				D	E*	E**	PUMP WEIGHT (Kg)	NET WEIGHT (Kg)	
	TYPE	POWER (KW)		B		A						1X230V	3X220V 3X400V
				1X230V	3X220V 3X400V	1X230V	3X220V 3X400V						
QF30-1	RO 100	0.55	318	352	352	670	95	131	-	7	9	9	
QF30-2	RO 100	1.1	378	424	382	802	95	131	-	9	12	10	
QF30-3	RO 101	2.2	439	585	480	1024	95	131	-	10	20	16	
QF30-4	RO 101	2.2	499	585	480	1084	95	131	-	11	20	16	
QF30-5	RO 101	3	439	-	547	-	986	95	131	-	10	19	
QF30-6	RO 101	3	499	-	547	-	1046	95	131	-	11	19	
QF30-7	RO 101	4	560	-	623	-	1183	95	131	-	12	22	
QF30-8	RO 101	4	620	-	623	-	1243	95	131	-	14	22	
QF30-9	RO 101	4	681	-	623	-	1304	95	131	-	15	22	
QF30-10	RO 101	5.5	741	-	737	-	1478	95	131	-	16	27	
QF30-11	RO 101	5.5	802	-	737	-	1539	95	131	-	17	27	
QF30-12	RO 101	5.5	862	-	737	-	1599	95	131	-	18	27	
QF30-13	RO 101	7.5	923	-	814	-	1737	95	131	-	20	32	
QF30-14	RO 101	7.5	983	-	814	-	1797	95	131	-	21	32	
QF30-15	RO 101	7.5	1044	-	814	-	1858	95	131	-	22	32	
QF30-16	MATA SF 150	5.5	758	-	694	-	1452	142	143	145	16	48	
QF30-17	MATA SF 150	5.5	819	-	694	-	1513	142	143	145	17	48	
QF30-18	MATA SF 150	5.5	879	-	694	-	1573	142	143	145	18	48	
QF30-19	MATA SF 150	7.5	940	-	714	-	1654	142	143	145	20	50	
QF30-20	MATA SF 150	7.5	1000	-	714	-	1714	142	143	145	21	50	
QF30-21	MATA SF 150	7.5	1061	-	714	-	1775	142	143	145	22	50	
QF30-22	MATA SF 150	9.3	1121	-	744	-	1865	142	143	145	23	53	
QF30-23	MATA SF 150	9.3	1182	-	744	-	1926	142	143	145	25	53	
QF30-24	MATA SF 150	9.3	1242	-	744	-	1986	142	143	145	26	53	
QF30-25	MATA SF 150	9.3	1303	-	744	-	2047	142	143	145	27	53	
QF30-26	MATA SF 150	11	1363	-	774	-	2137	142	143	145	28	56	
QF30-27	MATA SF 150	11	1424	-	774	-	2198	142	143	145	30	56	
QF30-28	MATA SF 150	11	1484	-	774	-	2258	142	143	145	31	56	
QF30-29	MATA SF 150	13	1545	-	824	-	2369	142	143	145	32	61	
QF30-30	MATA SF 150	13	1605	-	824	-	2429	142	143	145	33	61	
QF30-31	MATA SF 150	13	1666	-	824	-	2490	142	143	145	34	61	
QF30-32	MATA SF 150	13	1726	-	824	-	2550	142	143	145	36	61	
QF30-33	MATA SF 150	15	1787	-	869	-	2656	142	143	145	37	66	
QF30-34	MATA SF 150	15	1847	-	869	-	2716	142	143	145	38	66	
QF30-35	MATA SF 150	15	1908	-	869	-	2777	142	143	145	39	66	
QF30-36	MATA SF 150	18.5	1968	-	914	-	2882	142	143	145	41	70	
QF30-37	MATA SF 150	18.5	2029	-	914	-	2943	142	143	145	42	70	
QF30-38	MATA SF 150	18.5	2089	-	914	-	3003	142	143	145	43	70	
QF30-39	MATA SF 150	18.5	2150	-	914	-	3064	142	143	145	44	70	
QF30-40	MATA SF 150	18.5	2210	-	914	-	3124	142	143	145	46	70	
QF30-41	MATA SF 150	18.5	2271	-	914	-	3185	142	143	145	47	70	
QF30-42	MATA SF 150	22	2331	-	1004	-	3335	142	143	145	48	79	
QF30-43	MATA SF 150	22	2392	-	1004	-	3396	142	143	145	49	79	
QF30-44	MATA SF 150	22	2452	-	1004	-	3456	142	143	145	50	79	
QF30-45	MATA SF 150	22	2513	-	1004	-	3517	142	143	145	52	79	
QF30-46	MATA SF 150	22	2573	-	1004	-	3577	142	143	145	53	79	
QF30-47	MATA SF 150	22	2634	-	1004	-	3638	142	143	145	54	79	
QF30-48	MATA SF 150	22	2694	-	1004	-	3698	142	143	145	55	79	
QF30-49	MATA SF 150	26	2876	-	1109	-	3985	142	143	145	59	90	
QF30-50	MATA SF 150	26	2997	-	1109	-	4106	142	143	145	62	90	
QF30-51	MATA SF 150	26	3178	-	1109	-	4287	142	143	145	65	90	
QF30-52	MATA SF 150	30	3360	-	1209	-	4569	142	143	145	69	100	
QF30-53	MATA SF 150	30	3481	-	1209	-	4690	142	143	145	71	100	
QF30-54	MATA SF 150	37	3602	-	1289	-	4891	142	143	145	74	106	
QF30-55	MATA SF 200	30	3360	-	1140	-	4500	195	195	195	69	172	
QF30-56	MATA SF 200	30	3481	-	1140	-	4621	195	195	195	71	172	
QF30-57	MATA SF 200	37	3602	-	1140	-	4742	195	195	195	74	172	
QF30-58	MATA SF 200	37	3783	-	1140	-	4923	195	195	195	78	172	
QF30-59	MATA SF 200	37	3904	-	1140	-	5044	195	195	195	80	172	

Performance Table QF 30

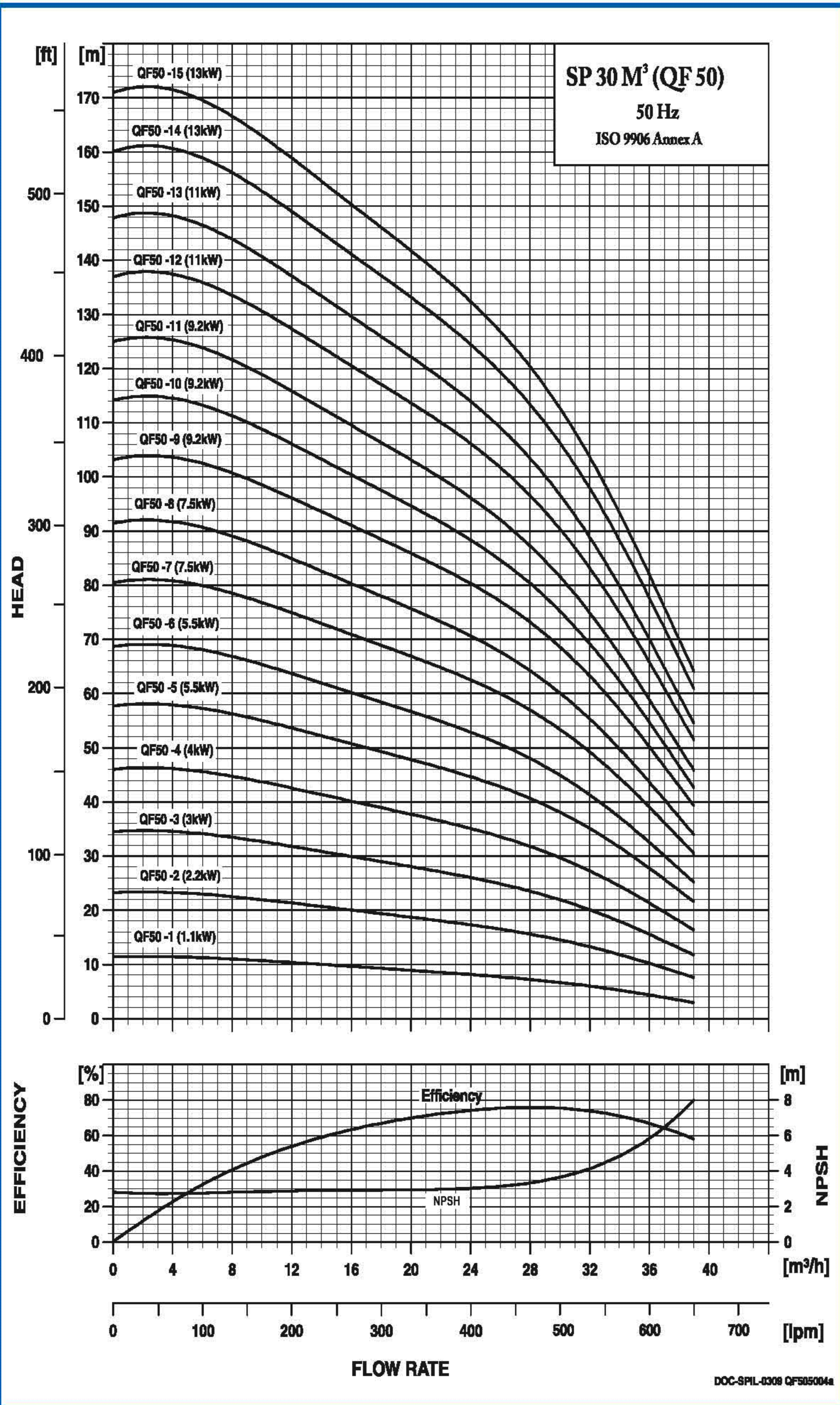
Submersible Pump
QF 30

PERFORMANCE TABLE

QF-30	MOTER RATING		TOTEL HEAD IN [m]												
	[KW]	[HP]	12	11	11	11	10	10	9	8	7	6	5	4	
QF30-1	0.55	7.5	12	11	11	11	10	10	9	8	7	6	5	4	
QF30-2	1.1	1.5	22	22	22	22	22	21	20	18	17	15	13	10	
QF30-3	2.2	3	33	33	33	33	32	31	30	28	25	22	19	15	
QF30-4	2.2	3	45	45	44	44	43	42	39	37	34	30	26	21	
QF30-5	4	5.5	56	56	55	55	54	52	49	46	42	37	32	26	
QF30-6	3	5.5	67	67	66	66	65	62	59	55	50	45	38	31	
QF30-7	4	5.5	78	78	78	77	75	73	69	64	59	52	45	36	
QF30-8	5.5	7.5	89	89	89	88	86	83	79	74	67	60	51	41	
QF30-9	5.5	7.5	100	100	100	99	97	93	89	83	76	67	57	46	
QF30-10	5.5	7.5	112	111	111	110	108	104	99	92	84	75	64	51	
QF30-11	7.5	10	123	122	122	121	118	114	108	101	92	82	70	56	
QF30-12	7.5	10	134	134	133	132	129	125	118	110	101	90	77	62	
QF30-13	7.5	10	145	145	144	143	140	135	128	119	109	97	83	67	
QF30-14	9.3	12.5	156	156	155	154	151	145	138	129	118	104	89	72	
QF30-15	9.3	12.5	167	167	166	165	161	156	148	138	126	112	96	77	
QF30-16	9.3	12.5	178	178	177	176	172	166	158	147	134	119	102	82	
QF30-17	9.3	12.5	190	189	188	187	183	176	167	156	143	127	108	87	
QF30-18	11	15	201	200	199	198	194	187	177	165	151	134	115	92	
QF30-19	11	15	212	211	211	209	204	197	187	175	160	142	121	97	
QF30-20	11	15	223	223	222	220	215	208	197	184	168	149	128	103	
QF30-21	13	17.5	234	234	233	231	226	218	207	193	176	157	134	108	
QF30-22	13	17.5	245	245	244	242	237	228	217	202	185	164	140	113	
QF30-23	13	17.5	256	256	255	253	247	239	227	211	193	172	147	118	
QF30-24	13	17.5	268	267	266	264	258	249	236	221	202	179	153	123	
QF30-25	15	20	279	278	277	275	269	260	246	230	210	187	160	128	
QF30-26	15	20	290	289	288	285	280	270	256	239	218	194	166	133	
QF30-27	15	20	301	301	299	296	290	280	266	248	227	201	172	139	
QF30-28	18.5	25	312	312	310	307	301	291	276	257	235	209	179	144	
QF30-29	18.5	25	323	323	321	318	312	301	286	267	244	216	185	149	
QF30-30	18.5	25	335	334	332	329	323	311	296	276	252	224	191	154	
QF30-31	18.5	25	346	345	343	340	333	322	305	285	260	231	198	159	
QF30-32	18.5	25	357	356	355	351	344	332	315	294	269	239	204	164	
QF30-33	18.5	25	368	367	366	362	355	343	325	303	277	246	211	169	
QF30-34	22	30	379	378	377	373	366	353	335	312	286	254	217	174	
QF30-35	22	30	390	390	388	384	376	363	345	322	294	261	223	180	
QF30-36	22	30	401	401	399	395	387	374	355	331	302	269	230	185	
QF30-37	22	30	413	412	410	406	398	384	364	340	311	276	236	190	
QF30-38	22	30	424	423	421	417	409	394	374						

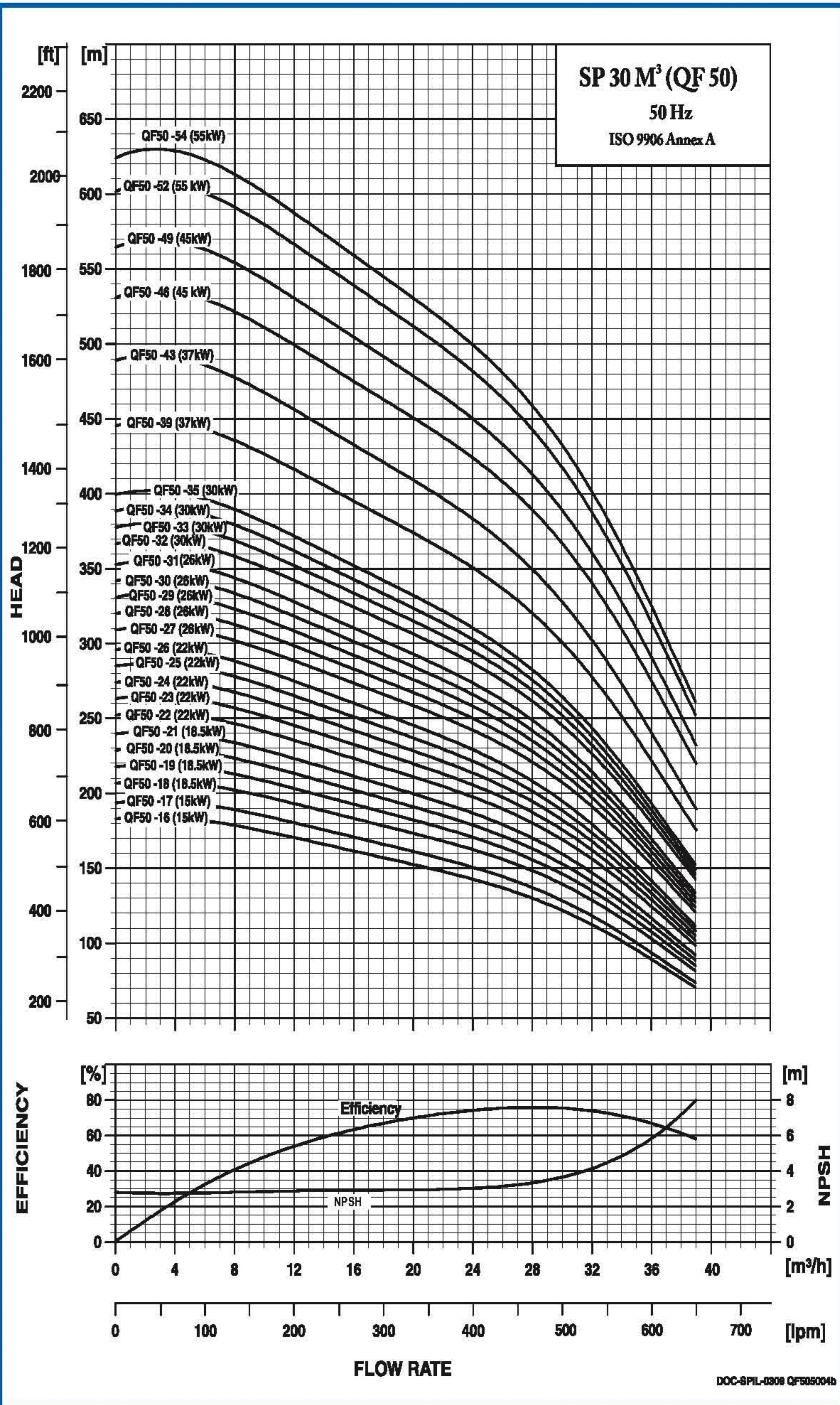
Performance Curve

Submersible Pump
QF50



Performance Curve

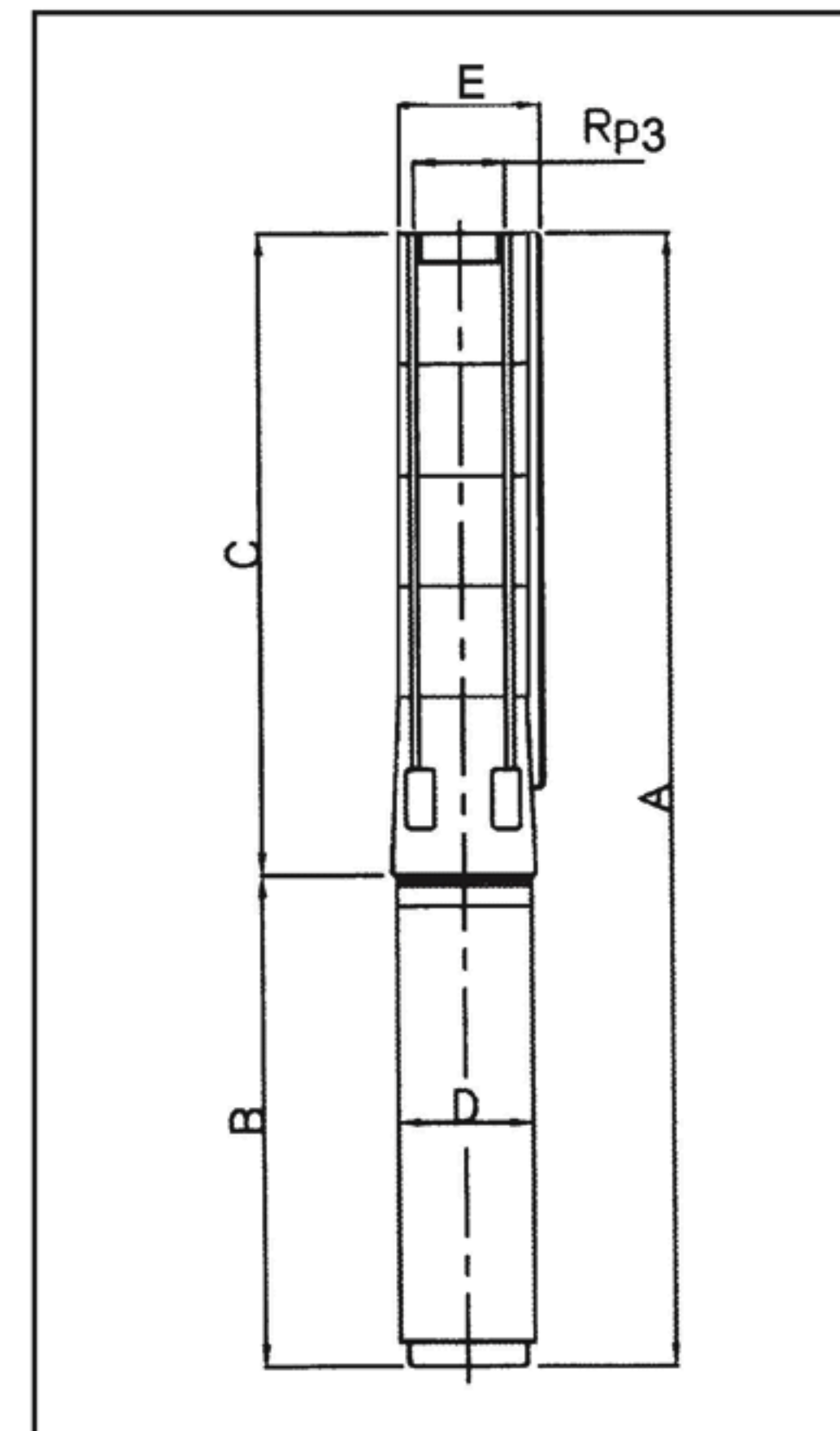
Submersible Pump
QF50



Technical Data QF 50

Submersible Pump
QF50

Dimensions and Weights



QF50-39 to QF50-54 are mounted in sleeve R 3" connection

TECHNICAL DATA QF 50													
PUMP TYPE	MOTOR		DIMENSIONS (mm)								NET WEIGHT (Kg)		
	TYPE	POWER (KW)	C	B		A		D	E	E**	PUMP WEIGHT (Kg)	3X220V	
				1X230V	3X400V	1X230V	3X400V					1X230	3X400V
QF50 - 1	RO 100	1.1	353	424	382	777	735	95	131		8	12	10
QF50 - 2	RO 101	2.2	449	585	480	1034	929	95	131		10	21	16
QF50 - 3	RO 101	3.0	545	-	547	-	1092	95	131		12		19
QF50 - 4	RO 101	4.0	641	-	623	-	1264	95	131		14		22
QF50 - 5	RO 101	5.5	737	-	737	-	1474	95	131		16		27
QF50 - 6	RO 101	5.5	833	-	737	-	1570	95	131		18		27
QF50 - 7	RO 101	7.5	929	-	814	-	1743	95	131		20		32
QF50 - 8	RO 101	7.5	1025	-	814	-	1839	95	131		22		32
QF50 - 5	MATA SF 150	5.5	754	-	694	-	1448	142	143	145	16		48
QF50 - 6	MATA SF 150	5.5	850	-	694	-	1544	142	143	145	18		48
QF50 - 7	MATA SF 150	7.5	946	-	714	-	1660	142	143	145	20		50
QF50 - 8	MATA SF 150	7.5	1042	-	714	-	1756	142	143	145	22		50
QF50 - 9	MATA SF 150	9.3	1138	-	744	-	1882	142	143	145	24		53
QF50 - 10	MATA SF 150	9.3	1234	-	744	-	1978	142	143	145	25		53
QF50 - 11	MATA SF 150	9.3	1330	-	744	-	2074	142	143	145	27		53
QF50 - 12	MATA SF 150	11	1426	-	774	-	2200	142	143	145	29		56
QF50 - 13	MATA SF 150	11	1522	-	774	-	2296	142	143	145	31		56
QF50 - 14	MATA SF 150	13	1618	-	824	-	2442	142	143	145	33		61
QF50 - 15	MATA SF 150	13	1714	-	824	-	2538	142	143	145	35		61
QF50 - 16	MATA SF 150	15	1810	-	869	-	2679	142	143	145	37		66
QF50 - 17	MATA SF 150	15	1906	-	869	-	2775	142	143	145	39		66
QF50 - 18	MATA SF 150	18.5	2002	-	914	-	2916	142	143	145	41		70
QF50 - 19	MATA SF 150	18.5	2098	-	914	-	3012	142	143	145	42		70
QF50 - 20	MATA SF 150	18.5	2194	-	914	-	3108	142	143	145	44		70
QF50 - 21	MATA SF 150	18.5	2290	-	914	-	3204	142	143	145	46		70
QF50 - 22	MATA SF 150	22	2386	-	1004	-	3390	142	143	145	48		79
QF50 - 23	MATA SF 150	22	2482	-	1004	-	3486	142	143	145	50		79
QF50 - 24	MATA SF 150	22	2578	-	1004	-	3582	142	143	145	52		79
QF50 - 25	MATA SF 150	22	2674	-	1004	-	3678	142	143	145	54		79
QF50 - 26	MATA SF 150	22	2770	-	1004	-	3774	142	143	145	56		79
QF50 - 27	MATA SF 150	26	2866	-	1109	-	3975	142	143	145	58		90
QF50 - 28	MATA SF 150	26	2962	-	1109	-	4071	142	143	145	59		90
QF50 - 29	MATA SF 150	26	3058	-	1109	-	4167	142	143	145	61		90
QF50 - 30	MATA SF 150	26	3154	-	1109	-	4263	142	143	145	63		90
QF50 - 31	MATA SF 150	26	3250	-	1109	-	4359	142	143	145	65		90
QF50 - 32	MATA SF 150	30	3346	-	1209	-	4555	142	143	145	67		100
QF50 - 33	MATA SF 150	30	3442	-	1209	-	4651	142	143	145	69		100
QF50 - 34	MATA SF 150	30	3538	-	1209	-	4747	142	143	145	71		100
QF50 - 35	MATA SF 150	30	3634	-	1209	-	4843	142	143	145	73		100
QF50 - 31	MATA SF 200	26.0	3278	-	-	-	-	195	195	195	65		
QF50 - 32	MATA SF 200	30.0	3374	-	1140	-	4514	195	195	195	67		172
QF50 - 33	MATA SF 200	30.0	3470	-	1140	-	4610	195	195	195	69		172
QF50 - 34	MATA SF 200	30.0	3566	-	1140	-	4706	195	195	195	71		172
QF50 - 35	MATA SF 200	30.0	3662	-	1140	-	4802	195	195	195	73		172
QF50 - 39	MATA SF 200	37.0	4046	-	1140	-	5186	195	195	195	80		172
QF50 - 43	MATA SF 200	37.0	4430	-	1140	-	5570	195	195	195	88		172
QF50 - 46	MATA SF 200	45.0	4718	-	1230	-	5948	195	195	195	93		188
QF50 - 49	MATA SF 200	45.0	5006	-	1230	-	6236	195	195	195	99		188
QF50 - 52	MATA SF 200	55.0	5294	-	1340	-	6634	195	195	195	105		211
QF50 - 54	MATA SF 200	55.0	5486	-	1340	-	6826	195	195	195	109		211

Performance Table QF 50

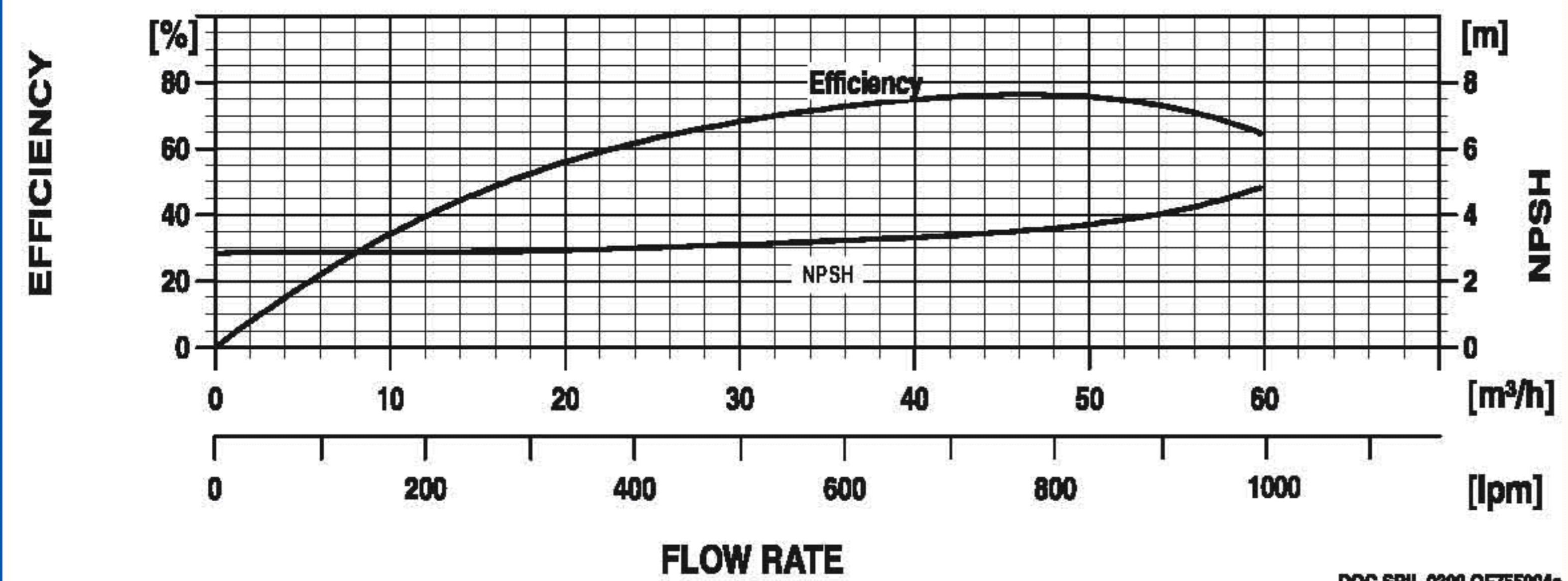
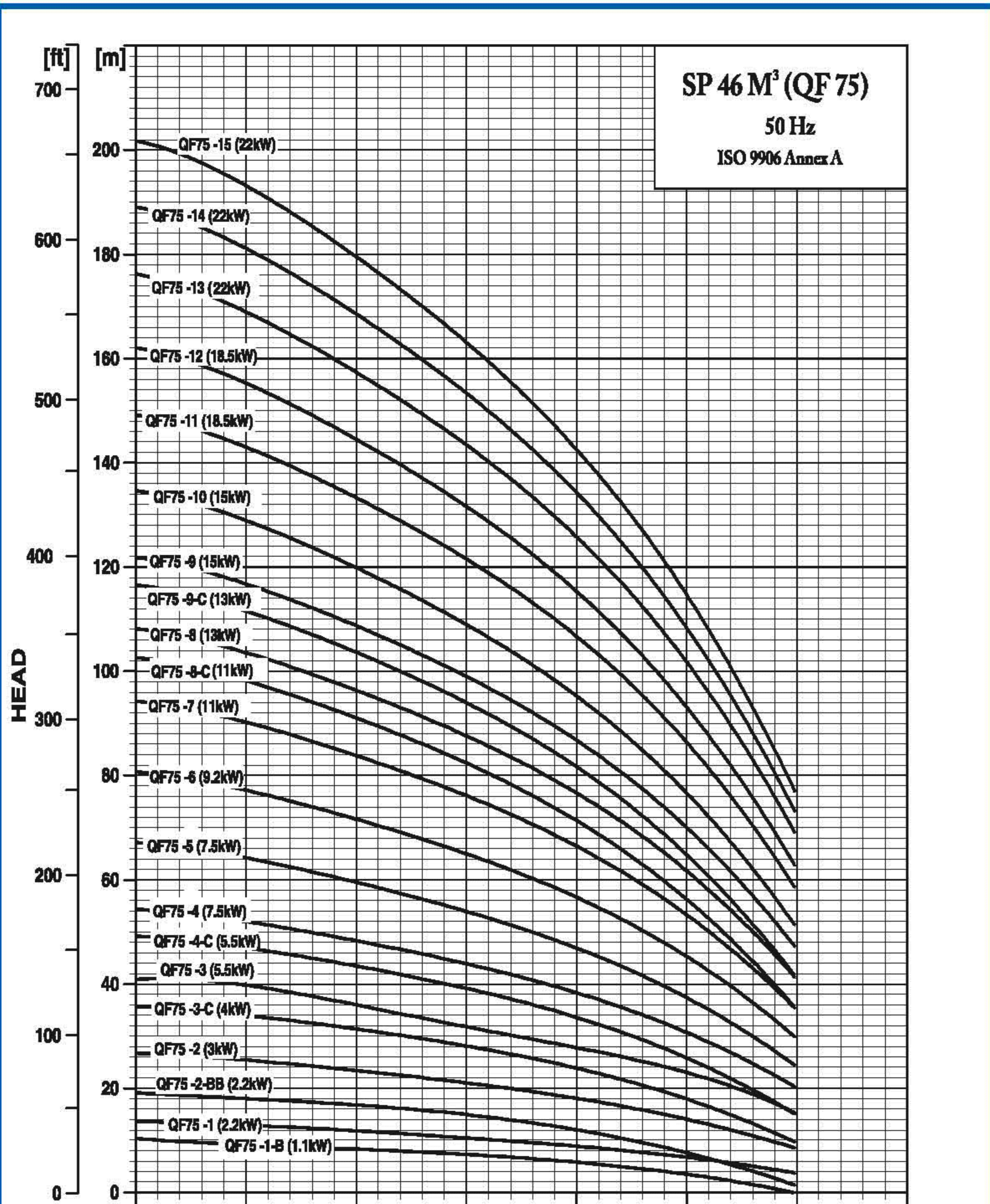
Submersible Pump
QF 50

PERFORMANCE TABLE

QF-50	DISCHARGE (Q)											
	m 3/h	0	4	8	12	16	20	24	28	32	39	
	l /min.	0	67	100	200	267	334	400	467	533	650	
MODEL	MOTOR RATING		TOTAL HEAD IN [m]									
	[KW]	[HP]	12	12	12	11	11	10	9	9	8	5
Qf50 - 1	1.1	1.5	12	12	12	11	11	10	9	9	8	5
QF50 - 2	2.2	3	24	24	23	22	21	20	19	17	15	10
QF50 - 3	3	4	35	35	35	33	32	30	28	26	23	15
QF50 - 4	4	5.5	47	47	46	44	42	40	38	34	30	19
QF50 - 5	5.5	7.5	59	59	58	55	53	50	47	43	38	24
QF50 - 6	5.5	7.5	71	71	69	66	63	60	56	52	45	29
QF50 - 7	7.5	10	82	83	81	77	74	70	66	60	53	34
QF50 - 8	7.5	10	94	95	92	88	84	80	75	69	60	39
QF50 - 9	9.3	12.5	106	106	104	99	95	90	84	77	68	44
QF50 - 10	9.3	12.5	118	118	115	110	105	100	94	86	75	49
QF50 - 11	9.3	12.5	129	130	127	121	116	110	103	95	83	53
QF50 - 12	11	15	141	142	138	132	126	120	113	103	90	58
QF50 - 13	11	15	153	154	150	143	137	129	122	112	98	63
QF50 - 14	13	17.5	165	166	162	154	147	139	131	120	105	68
QF50 - 15	13	17.5	177	177	173	165	158	149	141	129	113	73
QF50 - 16	15	20	188	189	185	176	168	159	150	138	120	78
QF50 - 17	15	20	200	201	196	187	179	169	159	146	128	82
QF50 - 18	18.5	25	212	213	208	198	189	179	169	155	135	87
QF50 - 19	18.5	25	224	225	219	209	200	189	178	163	143	92
QF50 - 20	18.5	25	235	237	231	220	210	199	188	172	150	97
QF50 - 21	18.5	25	247	248	242	231	221	209	197	181	158	102
QF50 - 22	22	30	259	260	254	242	231	219	206	189	165	107
QF50 - 23	22	30	271	272	265	253	242	229	216	198	173	112
QF50 - 24	22	30	282	284	277	264	252	239	225	206	180	116
QF50 - 25	22	30	294	296	289	275	263	249	235	215	188	121
QF50 - 26	22	30	306	308	300	286	273	259	244	224	196	126
QF50 - 27	26	35	318	319	312	297	284	269	253	232	203	131
QF50 - 28	26	35	330	331	323	308	294	279	263	241	211	136
QF50 - 29	26	35	341	343	335	319	305	289	272	249	218	141
QF50 - 30	26	35	353	355	346	330	315	299	281	258	226	146
QF50 - 31	26	35	365	367	358	341	326	309	291	267	233	150
QF50 - 32	30	40	377	379	369	352	336	319	300	275	241	155
QF50 - 33	30	40	388	390	381	363	347	329	310	284	248	160
QF50 - 34	30	40	400	402	392	374	357	339	319	292	256	165
QF50 - 35	30	40	412	414	404	385	368	349	328	301	263	170
QF50 - 39	37	50	459	461	450	429	410	388	366	335	293	189
QF50 - 43	37	50	506	509	496	473	452	428	403	370	323	209
QF50 - 46	45	60	541	544	531	506	483	458	431	396	346	223
QF50 - 49	45	60	577	580	565	539	515	488	460	421	368	238

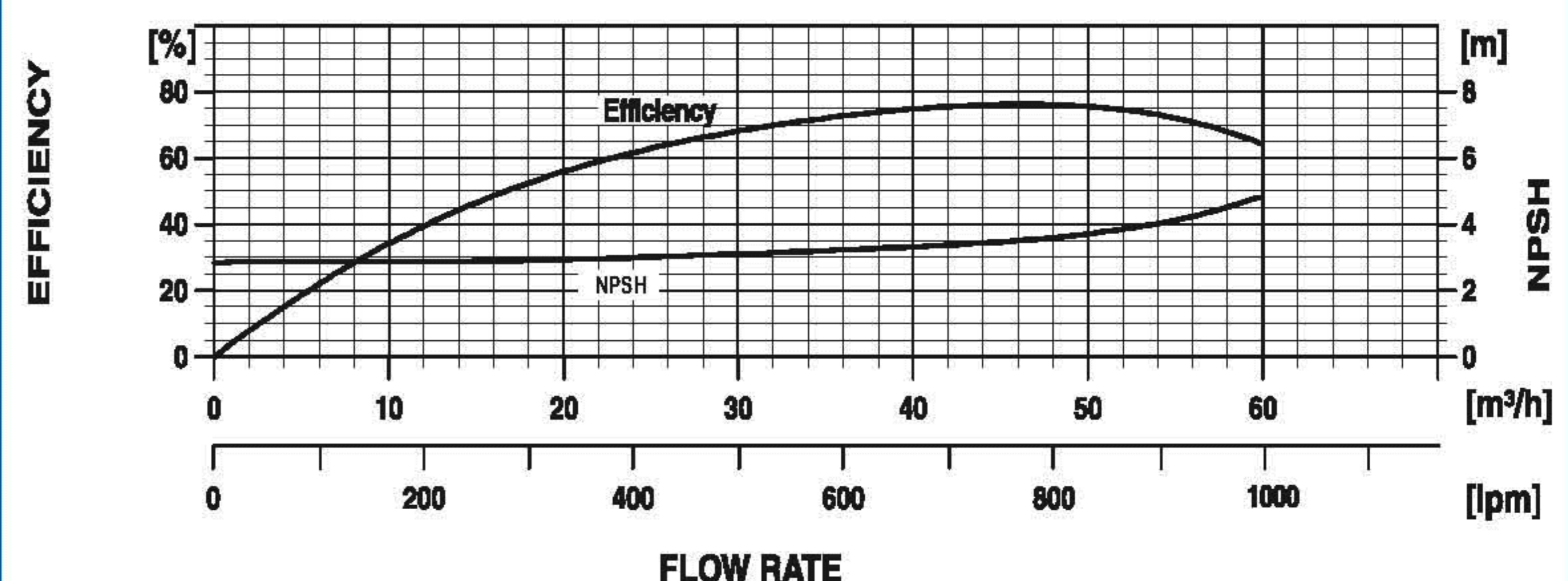
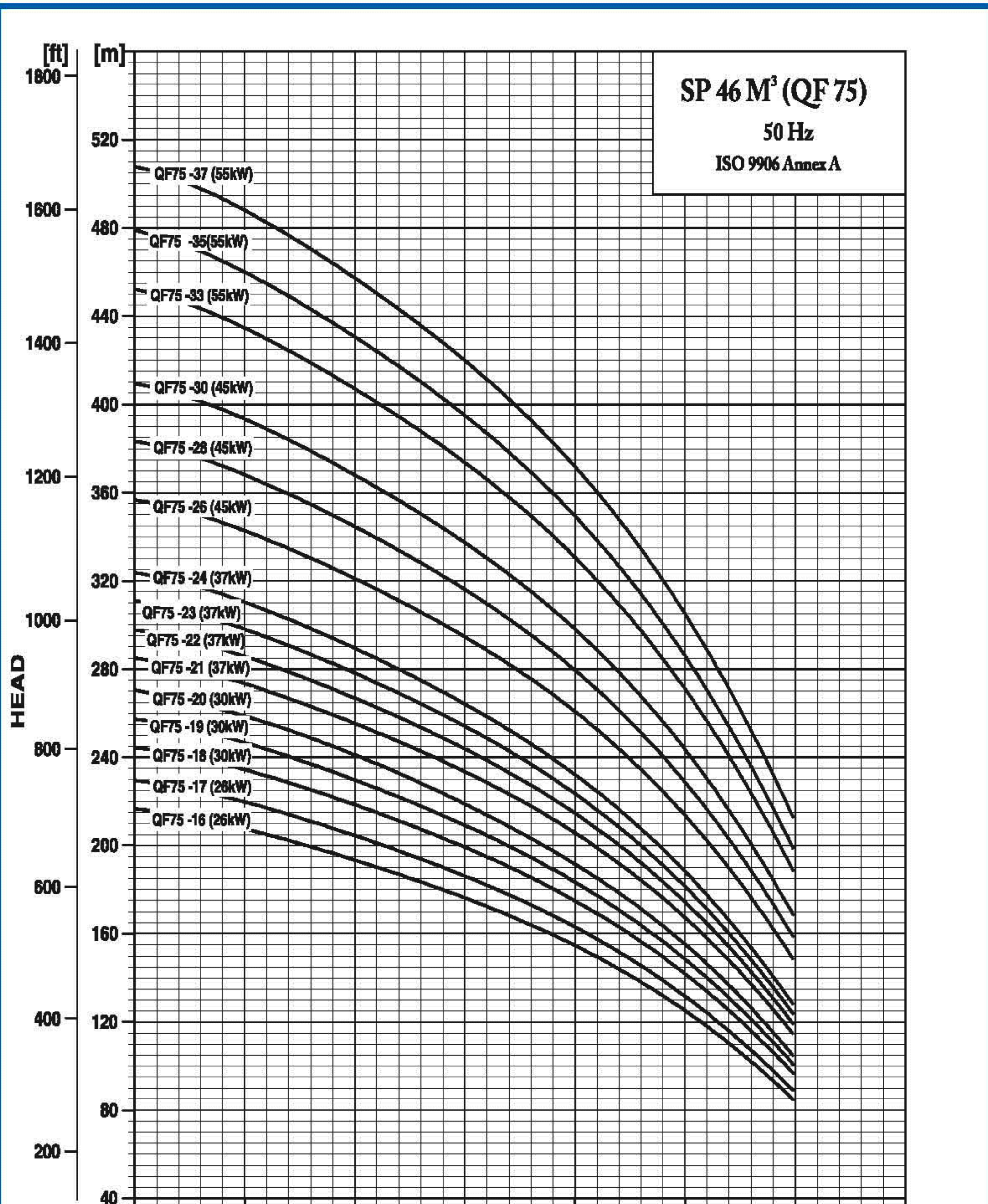
Performance Curve

Submersible Pump
QF75



Performance Curve

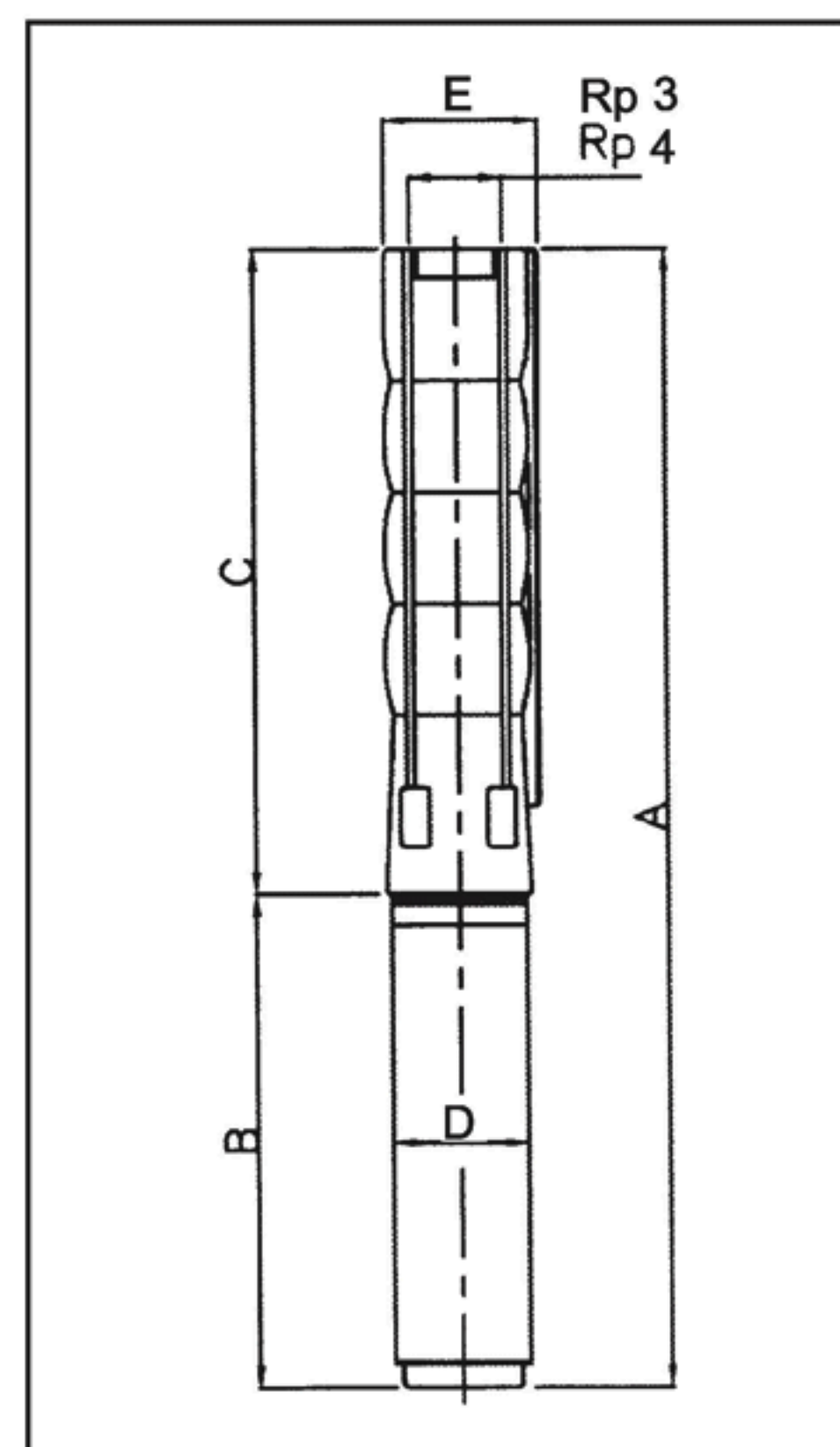
Submersible Pump
QF75



Technical Data QF 75

Submersible Pump
QF 75

Dimensions and Weights



QF75-26 to QF75-37 are mounted in sleeve R 4" connection

TECHNICAL DATA QF 7 5														
PUMP TYPE	MOTOR		DIMENSIONS (mm)								NET WEIGHT (Kg)			
	TYPE	POWER (KW)	Rp 3" CONNECTION				Rp 4" CONNECTION				PUMP	MOTOR		
			A	C	E*	E**	A	C	E*	E**				
QF75-1-B	RO 100	1.1	772	390	150		772	390	150	382	6			
QF75-1	RO 100	2.2	-	390	150		-	390	150	-	6			
QF75-2-BB	RO 100	2.2	-	503	150		-	503	150	-	8			
QF75-1	RO 101	2.2	870	390	150		870	390	150	480	6			
QF75-2-BB	RO 101	2.2	983	503	150		983	503	150	480	8			
QF75-2	RO 101	3	1050	503	150		1050	503	150	547	8			
QF75-3-C	RO 101	4	1239	616	150		1239	616	150	623	11			
QF75-3	RO 101	5.5	1353	616	150		1353	616	150	737	11			
QF75-4-C	RO 101	5.5	1466	729	150		1466	729	150	737	13			
QF75-4	RO 101	7.5	1543	729	150		1543	729	150	814	13			
QF75-5	RO 101	7.5	1656	842	150		1656	842	150	814	15			
QF75-3-C	MATASF 150	4	1310	616	150	155	1310	616	150	155	694	142	11	48
QF75-3	MATASF 150	5.5	1310	616	150	155	1310	616	150	155	694	142	11	48
QF75-4-C	MATASF 150	5.5	1423	729	150	155	1423	729	150	155	694	142	13	48
QF75-4	MATASF 150	7.5	1443	729	150	155	1443	729	150	155	714	142	13	50
QF75-5	MATASF 150	7.5	1556	842	150	155	1556	842	150	155	714	142	15	50
QF75-6	MATASF 150	9.2	1699	955	150	155	1699	955	150	155	744	142	18	53
QF75-7	MATASF 150	11	1842	1068	150	155	1842	1068	150	155	774	142	20	56
QF75-8C	MATASF 150	11	1955	1181	150	155	1955	1181	150	155	774	142	22	56
QF75-8	MATASF 150	13	2005	1181	150	155	2005	1181	150	155	824	142	22	61
QF75-9C	MATASF 150	13	2118	1294	150	155	2118	1294	150	155	824	142	24	61
QF75-9	MATASF 150	15	2163	1294	150	155	2163	1294	150	155	869	142	24	66
QF75-10	MATASF 150	15	2276	1407	150	155	2276	1407	150	155	869	142	27	66
QF75-11	MATASF 150	18.5	2434	1520	150	155	2434	1520	150	155	914	142	29	70
QF75-12	MATASF 150	18.5	2547	1633	150	155	2547	1633	150	155	914	142	31	70
QF75-13	MATASF 150	22	2750	1746	150	155	2750	1746	150	155	1004	142	34	79
QF75-14	MATASF 150	22	2863	1859	150	155	2863	1859	150	155	1004	142	36	79
QF75-15	MATASF 150	22	2976	1972	150	155	2976	1972	150	155	1004	142	38	79
QF75-16	MATASF 150	26	3194	2085	150	155	3194	2085	150	155	1109	142	41	90
QF75-17	MATASF 150	26	3307	2198	150	155	3307	2198	150	155	1109	142	43	90
QF75-18	MATASF 150	30	3520	2311	150	155	3520	2311	150	155	1209	142	45	100
QF75-19	MATASF 150	30	3633	2424	150	155	3633	2424	150	155	1209	142	47	100
QF75-20	MATASF 150	30	3746	2537	150	155	3746	2537	150	155	1209	142	50	100
QF75-18	MATASF 200	30	3451	2311	195	195	3451	2311	195	195	1140	195	45	172
QF75-19	MATASF 200	30	3564	2424	195	195	3564	2424	195	195	1140	195	47	172
QF75-20	MATASF 200	30	3677	2537	195	195	3677	2537	195	195	1140	195	50	172
QF75-21	MATASF 200	37	3790	2650	195	195	3790	2650	195	195	1140	195	52	172
QF75-22	MATASF 200	37	3903	2763	195	195	3903	2763	195	195	1140	195	54	172
QF75-23	MATASF 200	37	4016	2876	195	195	4016	2876	195	195	1140	195	57	172
QF75-24	MATASF 200	37	4129	2989	195	195	4129	2989	195	195	1140	195	59	172
QF75-26	MATASF 200	45			195	195	4445	3215	195	195	1230	195	64	188
QF75-28	MATASF 200	45			195	195	4671	3441	195	195	1230	195	68	188
QF75-30	MATASF 200	45			195	195	4897	3667	195	195	1230	195	73	188
QF75-33	MATASF 200	55			195	195	5346	4006	195	195	1340	195	80	211
QF75-35	MATASF 200	55			195	195	5572	4232	195	195	1340	195	84	211
QF75-37	MATASF 200	55			195	195	5798	4458	195	195	1340	195	89	211

Performance Table QF 75

Submersible Pump
QF 75

PERFORMANCE TABLE

QF-75	DISCHARGE (Q)														
	m³/h	0	5	10	15	20	25	30	35	40	45	50	55	59.8	
		l/min.	0	83.3	166.7	250	333.3	416.7	500	583.3	666.7	750	833.3	916.7	996.7
MODEL	MOTOR RATING		TOTAL HEAD IN [m]												
	[KW]	[HP]													
QF75-2-BB	2.2	3	19	19	18	17	17	16	15	14	12	10	8	5	1
QF75-2	3	4	27	26	25	24	25	23	22	20	18	16	14	11	9
QF75-3-C	4	5.5	36	35	34	33	31	30	28	26	24	21	18	14	10
QF75-3	5.5	7.5	41	40	40	38	37	36	34	32	30	28	25	21	17
QF75-4-C	5.5	7.5	49	48	47	45	43	41	39	37	34	30	26	21	15
QF75-4	7.5	10	55	54	53	51	49	47	45	43	40	37	33	28	23
QF75-5	7.5	10	69	67	66	64	62	59	57	54	50	46	41	35	29
QF75-6	9.2	12.5	82	81	79	77	74	71	68	64	60	55	49	42	34
QF75-7	11	15	96	94	92	89	86	83	79	75	70	64	57	49	40
QF75-8C	11	15	103	101	98	95	91	87	82	77	71	64	56	46	36
QF75-8	13	17.5	110	108	105	102	99	95	91	86	80	73	66	56	46
QF75-9C	13	17.5	117	115	112	108	104	99	94	88	82	74	65	54	42
QF75-9	15	20	123	121	119	115	111	107	102	97	90	83	74	63	52
QF75-10	15	20	137	135	132	128	123	119	113	107	100	92	82	70	57
QF75-11	18.5	25	151	148	145	141	136	130	125	118	110	101	90	77	63
QF75-12	18.5	25	164	162	158	153	148	142	136	129	120	110	99	84	69
QF75-13	22	30	178	175	171	166	160	154	147	139	130	119	107	91	74
QF75-14	22	30	192	189	185	179	173	166	159	150	140	129	115	98	80
QF75-15	22	30	206	202	198	192	185	178	170	161	150	138	123	105	86
QF75-16	26	35	219	216	211	204	197	190	181	172	160	147	131	112	92
QF75-17	26	35	233	229	224	217	210	201	193	182	171	156	140	120	97
QF75-18	30	40	247	243	237	230	222	213	204	193	181	165	148	127	103
QF75-19	30	40	260	256	250	243	234	225	215	204	191	174	156	134	109
QF75-20	30	40	274	270	264	256	247	237	227	215	201	184	164	141	115
QF75-21	37	50	288	283	277	268	259	249	238	225	211	193	172	148	120
QF75-22	37	50	301	297	290	281	271	261	249	236	221	202	181	155	126
QF75-23	37	50	315	310	303	294	284	273	261	247	231	211	189	162	132
QF75-24	37	50	329	324	316	307	296	284	272	258	241	220	197	169	138
QF75-26	45	60	356	350	343	332	321	308	295	279	261	239	213	183	149
QF75-28	45	60	384	377	369	358	345	332	317	300	281	257	230	197	160
QF75-30	45	60	411	404	395	383	370	356	340	322	301	275	246	211	172
QF75-33	55	75	452	445	435	422	407	391	374	354	331	303	271	232	189