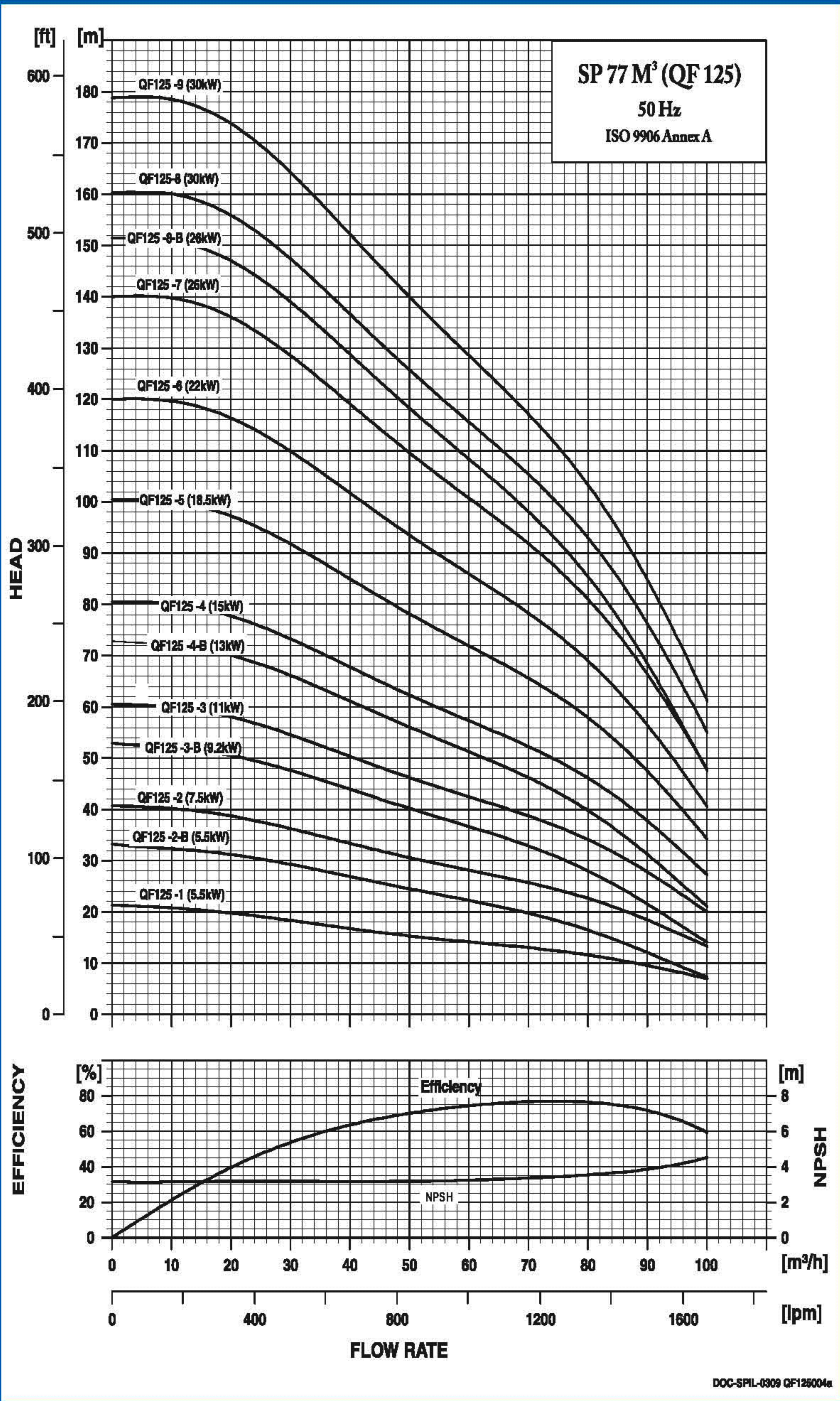


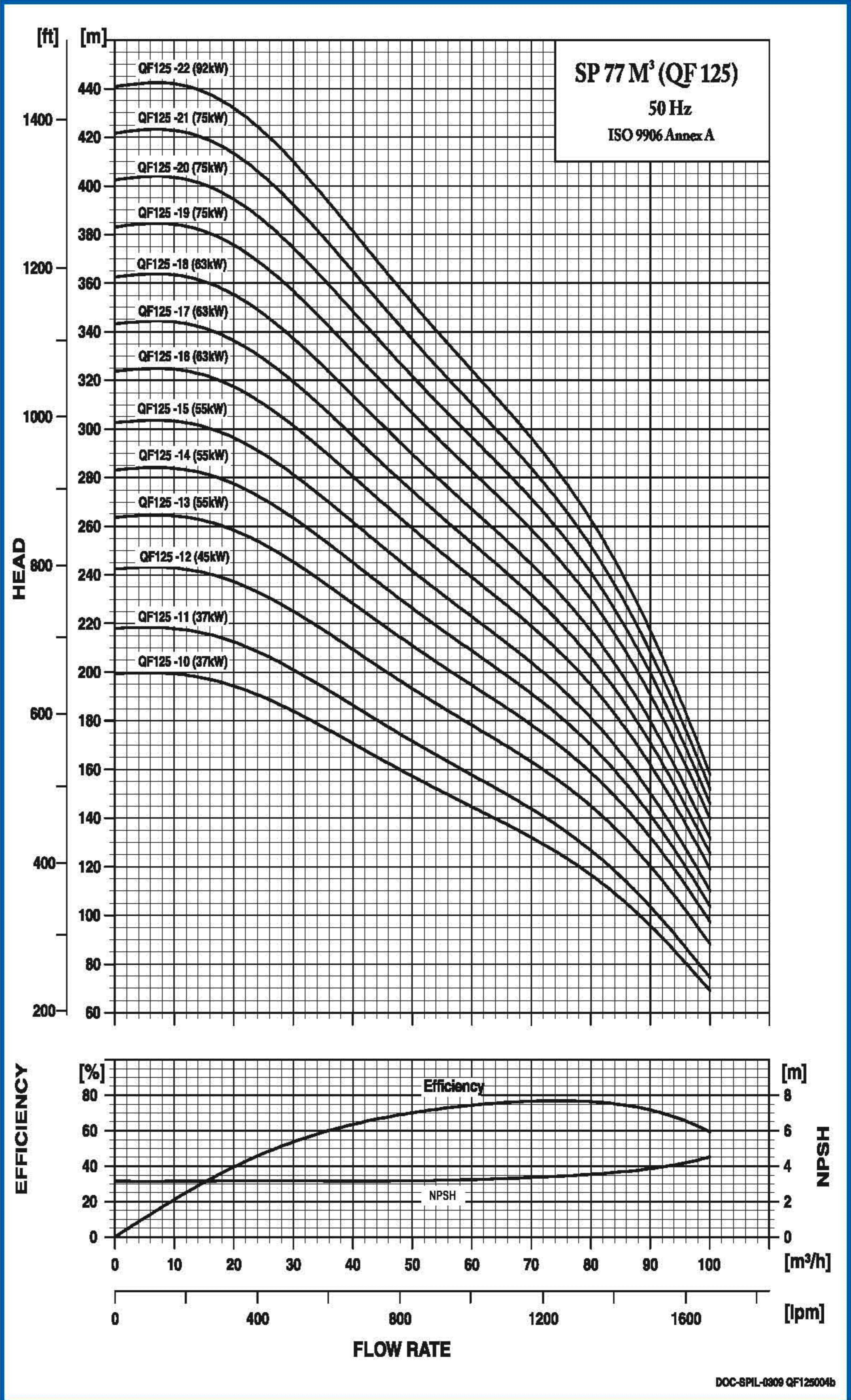
# Performance Curve

Submersible Pump  
QF125



# Performance Curve

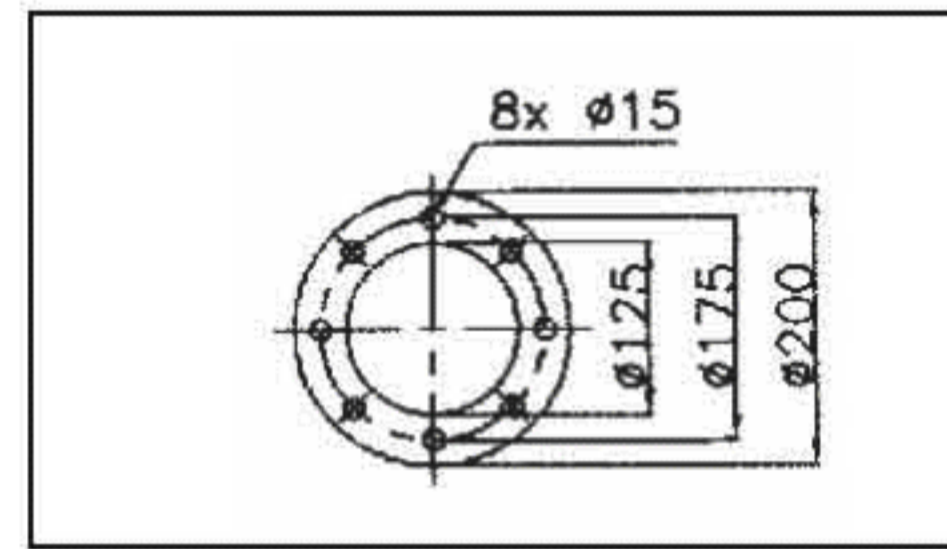
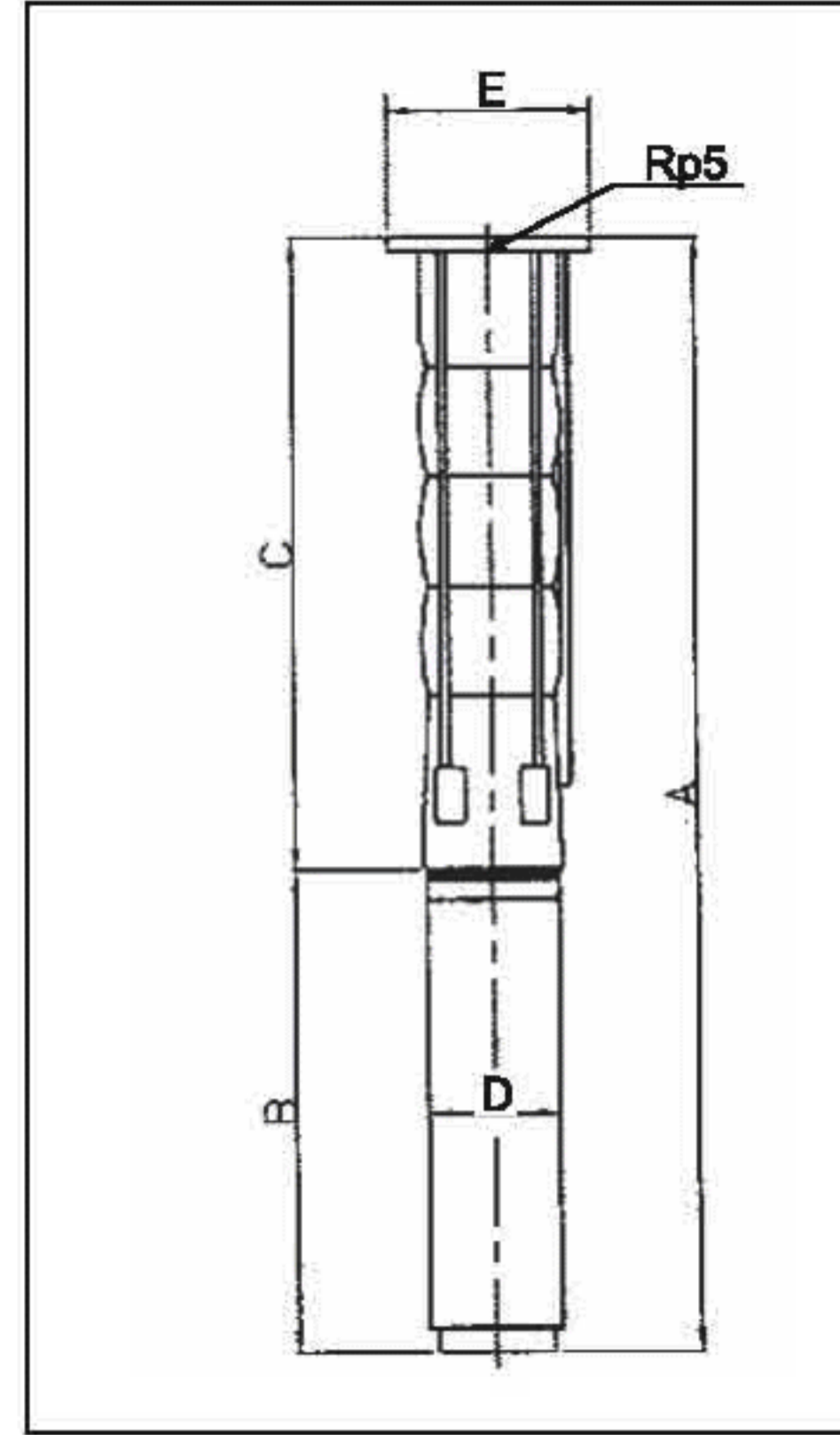
Submersible Pump  
QF125



# Technical Data QF 125

Submersible Pump  
QF 125

## Dimensions and Weights



TECHNICAL DATA QF 125														
PUMP TYPE	MOTOR		DIMENSIONS (mm)								NET WEIGHT (Kg)			
	TYPE	POWER (KW)	Rp 5" CONNECTION				5" FLANGE				B	D	PUMP	MOTOR
			A	C	E*	E**	A	C	E*	E**				
QF125-1	RO 101	5.5	1350	619	178	186	1350	619	200	200	731	95	21	45
QF125-2-B	RO 101	5.5	1478	747	178	186	1478	747	200	200	731	95	24	49
QF125-2	RO 101	7.5	1555	747	178	186	1555	747	200	200	808	95	24	54
QF125-1	MATASF 150	5.5	1313	619	178	186	1313	619	200	200	694	142	21	48
QF125-2-B	MATASF 150	5.5	1441	747	178	186	1441	747	200	200	694	142	24	48
QF125-2	MATASF 150	7.5	1461	747	178	186	1461	747	200	200	714	142	24	50
QF125-3-B	MATASF 150	9.2	1619	875	178	186	1619	875	200	200	744	142	28	53
QF125-3	MATASF 150	11	1649	875	178	186	1649	875	200	200	774	142	28	56
QF125-4-B	MATASF 150	13	1827	1003	178	186	1827	1003	200	200	824	142	31	61
QF125-4	MATASF 150	15	1872	1003	178	186	1872	1003	200	200	869	142	31	66
QF125-5	MATASF 150	18.5	2045	1131	178	186	2045	1131	200	200	914	142	35	70
QF125-6	MATASF 150	22	2263	1259	178	186	2263	1259	200	200	1004	142	38	79
QF125-7	MATASF 150	26	2496	1387	178	186	2496	1387	200	200	1109	142	42	90
QF125-8-B	MATASF 150	26	2624	1515	178	186	2624	1515	200	200	1109	142	46	90
QF125-8	MATASF 150	30	2724	1515	178	186	2724	1515	200	200	1209	142	46	100
QF125-9	MATASF 150	30	2855	1643	178	186	2855	1643	200	200	1212	142	49	100
QF125-8	MATASF 200	30	2669	1529	200	205	2669	1529	210	210	1140	195	46	140
QF125-9	MATASF 200	30	2797	1657	200	205	2797	1657	210	210	1140	195	50	140
QF125-10	MATASF 200	37	2925	1785	200	205	2925	1785	210	210	1140	195	53	140
QF125-11	MATASF 200	37	3053	1913	200	205	3053	1913	210	210	1140	195	57	140
QF125-12	MATASF 200	45	3271	2041	200	205	3271	2041	210	210	1230	195	60	156
QF125-13	MATASF 200	55	3509	2169	200	205	3509	2169	210	210	1340	195	64	179
QF125-14	MATASF 200	55	3637	2297	200	205	3637	2297	210	210	1340	195	68	179
QF125-15	MATASF 200	55	3765	2425	200	205	3765	2425	210	210	1340	195	71	179
QF125-16	MATASF 200	63	4023	2553	200	205	4023	2553	210	210	1470	195	75	198
QF125-17	MATASF 200	63	4151	2681	200	205	4151	2681	210	210	1470	195	78	198
QF125-18	MATASF 200	63	4279	2809	200	205	4279	2809	210	210	1470	195	82	198
QF125-19	MATASF 200	75	4497	2937	200	205	4497	2937	210	210	1560	195	85	215
QF125-20	MATASF 200	75	4625	3065	200	205	4625	3065	210	210	1560	195	89	215
QF125-21	MATASF 200	75	4753	3193	200	205	4753	3193	210	210	1560	195	93	215
QF125-22	MATASF 200	92	5061	3321	200	205	5061	3321	210	210	1740	195	96	247

# Performance Table QF 125

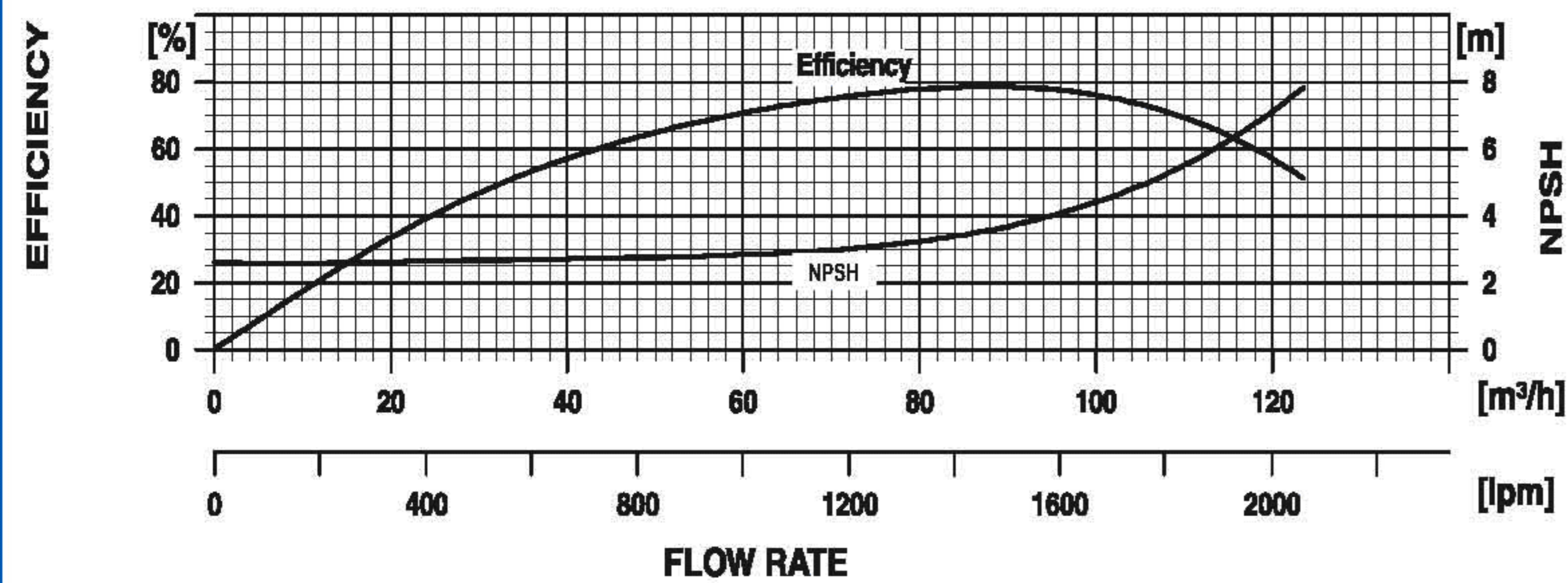
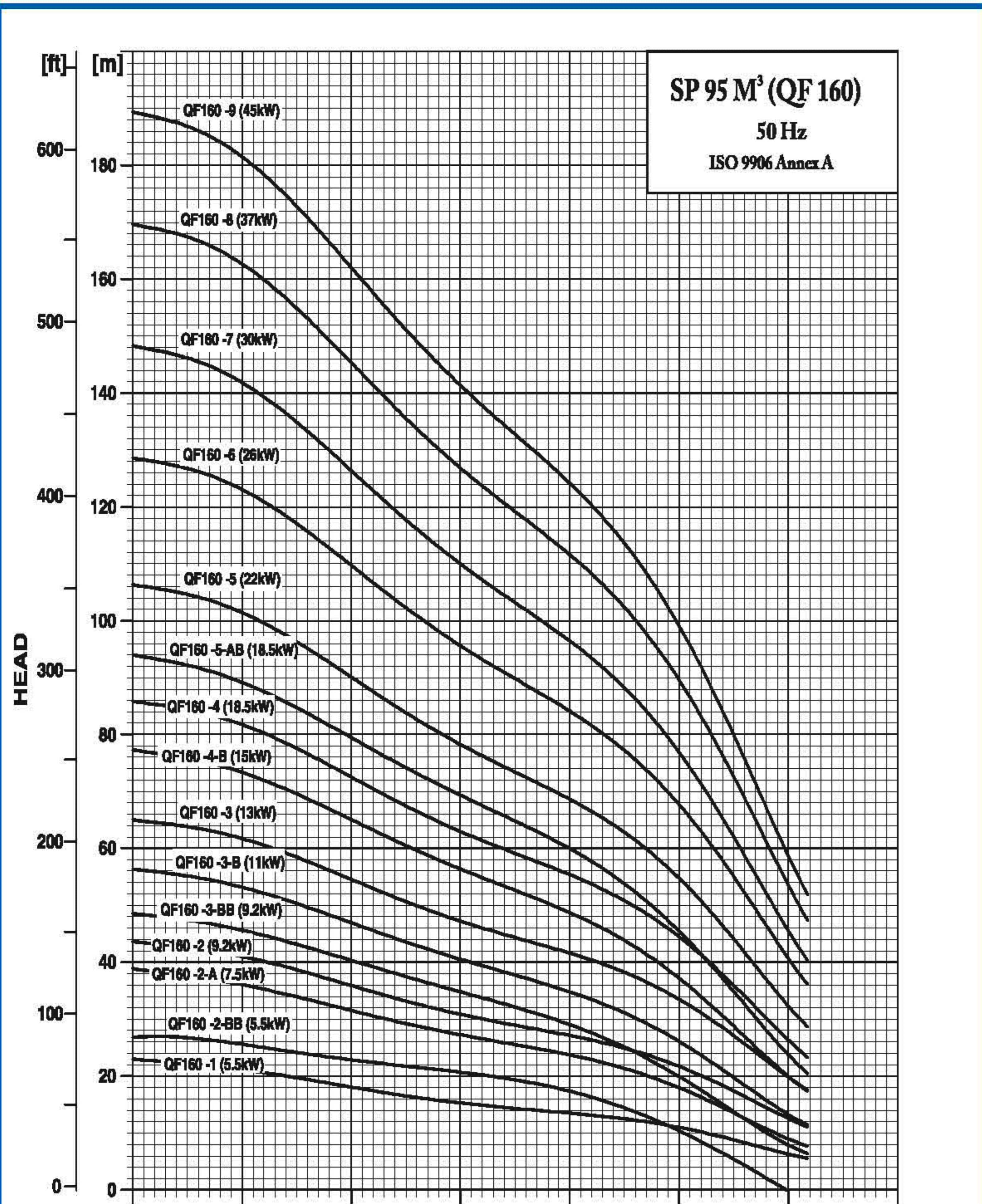
Submersible Pump  
QF 125

## PERFORMANCE TABLE

MODEL	MOTOR RATING [KW] [HP]	DISCHARGE (Q)												
		TOTAL HEAD IN [m]												
		m 3/h	0	10	20	30	40	50	60	70	80	90	100	
QF-125		l /min.	0	167	333	500	667	833	1000	1167	1333	1500	1667	
QF125-1	5.5 0.75	21	21	20	19	17	16	15	14	12	10	7		
QF125-2-B	5.5 0.75	33	32	31	29	27	25	22	20	16	12	7		
QF125-2	7.5 1	40	40	40	38	35	32	30	27	24	20	15		
QF125-3-B	9.2 12.5	53	52	51	48	44	40	37	33	28	22	14		
QF125-3	11 15	60	61	59	56	52	48	45	41	36	30	22		
QF125-4-B	13 17.5	73	72	70	66	61	56	51	46	40	31	21		
QF125-4	15 20	80	81	79	75	70	64	59	54	48	40	29		
QF125-5	18.5 25	101	101	99	94	87	81	74	68	60	50	37		
QF125-6	22 30	121	121	119	113	105	97	89	81	72	60	44		
QF125-7	26 35	141	141	138	131	122	113	104	95	84	70	51		
QF125-8-B	26 35	152	151	147	139	129	118	108	98	85	68	48		
QF125-8	30 40	161	162	158	150	140	129	119	108	96	80	58		
QF125-9	30 40	181	182	178	169	157	145	134	122	108	90	66		
QF125-10	37 50	201	202	198	188	175	161	149	136	121	100	73		
QF125-11	37 50	221	222	217	206	192	177	163	149	133	110	80		
QF125-12	45 60	241	242	237	225	209	193	178	163	145	120	88		
QF125-13	55 75	261	263	257	244	227	209	193	176	157	130	95		
QF125-14	55 75	281	283	277	263	244	225	208	190	169	140	102		
QF125-15	55 75	302	303	296	281	262	242	223	203	181	150	110		
QF125-16	63 85	322	323	316	300	279	258	238	217	193	160	117		
QF125-17	63 85	342	343	336	319	297	274	252	230	205	170	124		
QF125-18	63 85	362	364	356	338	314	290	267	244	217	180	131		
QF125-19	75 100	382	384	375	356	332	306	282	257	229	190	139		
QF125-20	75 100	402	404	395	375	349	322	297	271	241	200	146		

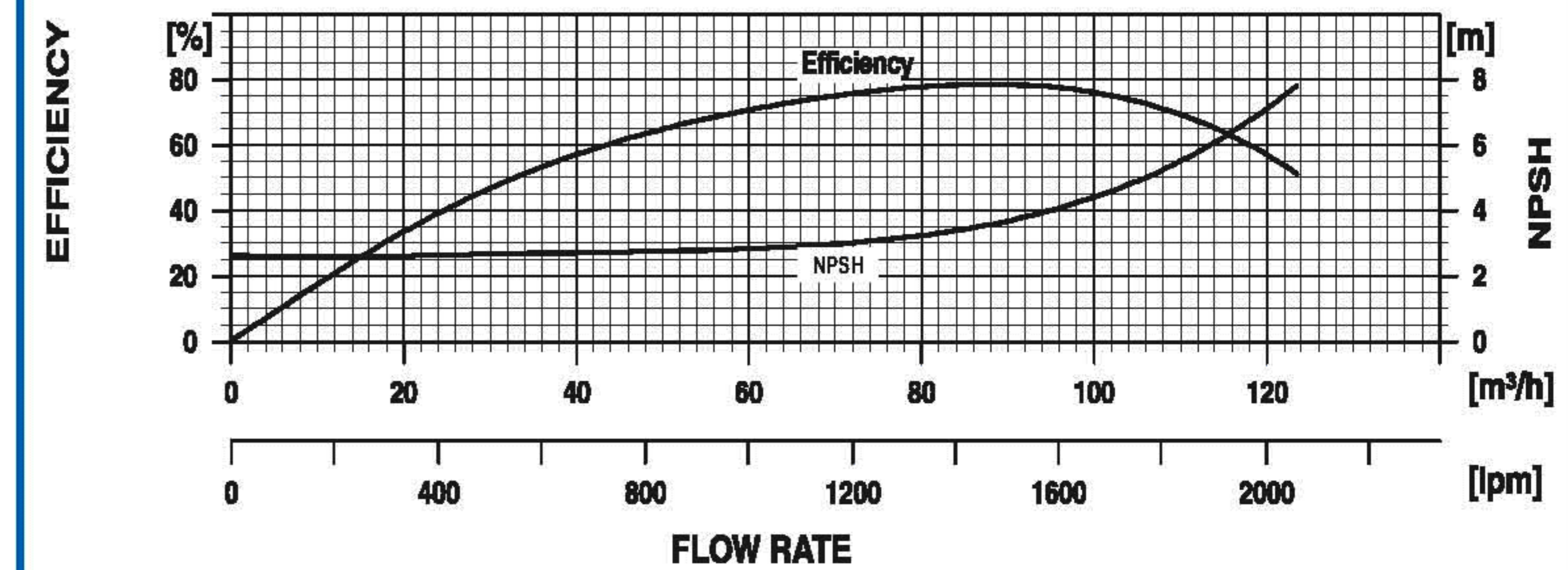
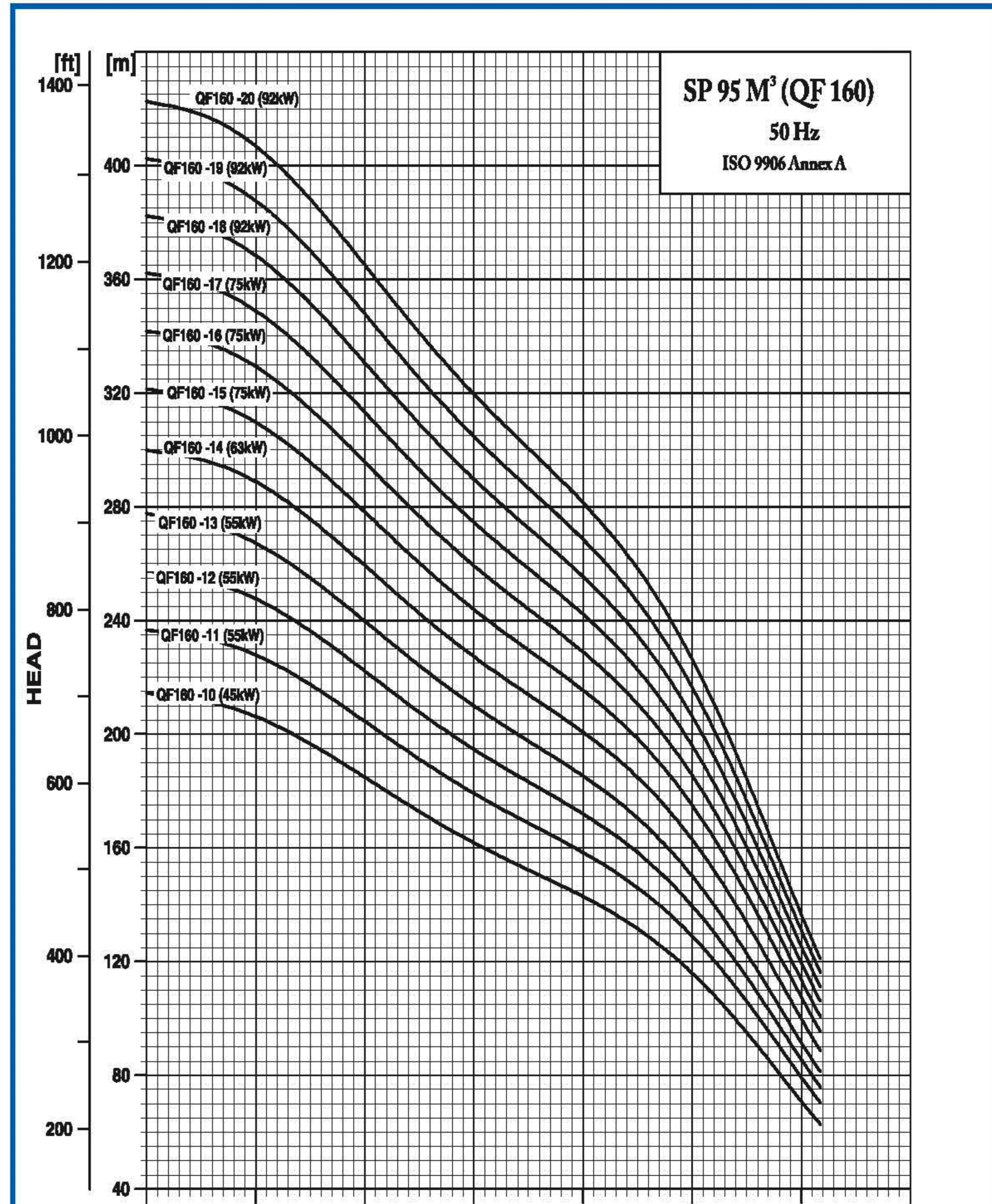
# Performance Curve

Submersible Pump  
QF160



# Performance Curve

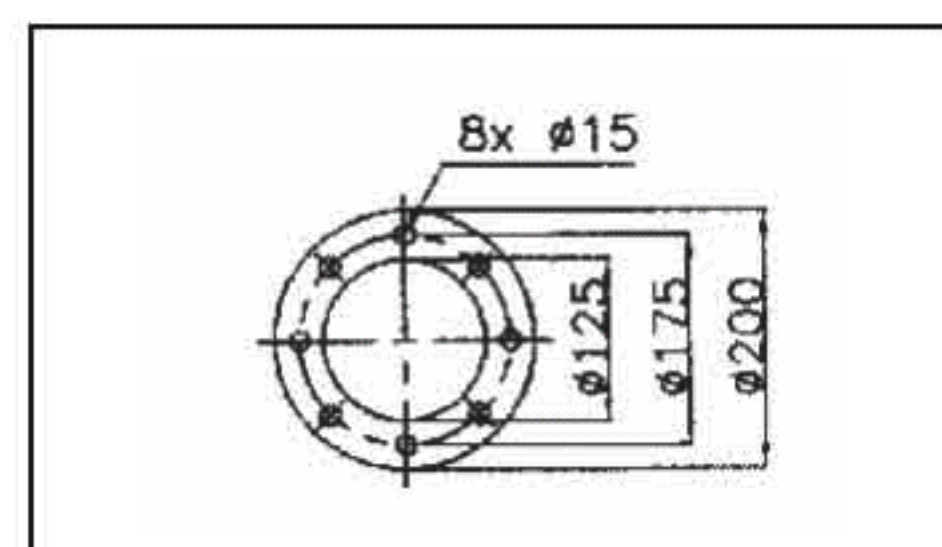
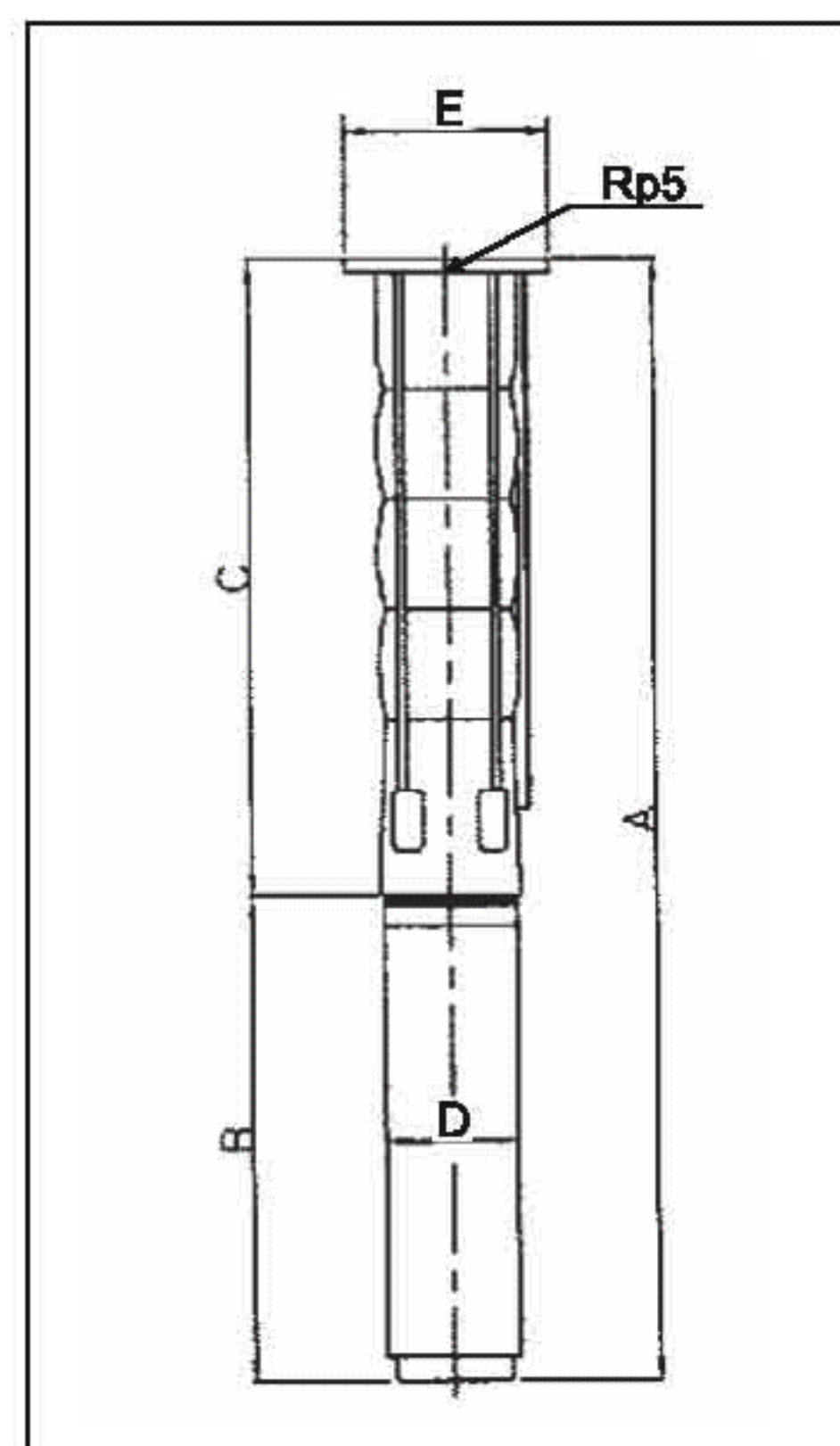
Submersible Pump  
QF160



# Technical Data QF 160

Submersible Pump  
QF 160

## Dimensions and Weights



TECHNICAL DATA QF 160														
PUMP TYPE	MOTOR		DIMENSIONS (mm)										NET WEIGHT (Kg)	
	TYPE	POWER (KW)	Rp 5" CONNECTION				5" FLANGE				B	D	PUMP	MOTOR
			A	C	E*	E**	A	C	E*	E**				
QF160-1	MTSF 150	5.5	1313	619	178	186	1313	619	200	200	694	143	21	48
QF160-2-BB	MTSF 150	5.5	1441	747	178	186	1441	747	200	200	694	143	24	48
QF160-2-A	MTSF 150	7.5	1441	747	178	186	1441	747	200	200	694	143	24	50
QF160-2	MTSF 150	9.2	1491	747	178	186	1491	747	200	200	744	143	24	53
QF160-3-BB	MTSF 150	9.2	1619	875	178	186	1619	875	200	200	744	143	28	53
QF160-3-B	MTSF 150	11	1649	875	178	186	1649	875	200	200	774	143	28	56
QF160-3	MTSF 150	13	1699	875	178	186	1699	875	200	200	824	143	28	61
QF160-4-B	MTSF 150	15	1872	1003	178	186	1872	1003	200	200	869	143	31	66
QF160-4	MTSF 150	18.5	1917	1003	178	186	1917	1003	200	200	914	143	31	70
QF160-5-AB	MTSF 150	18.5	2045	1131	178	186	2045	1131	200	200	914	143	35	70
QF160-5	MTSF 150	22	2135	1131	178	186	2135	1131	200	200	1004	143	35	79
QF160-6	MTSF 150	26	2368	1259	178	186	2368	1259	200	200	1109	143	38	90
QF160-7	MTSF 150	30	2596	1387	178	186	2596	1387	200	200	1209	143	42	100
QF160-7	MTSF 200	30	2541	1401	196	204	2541	1401	210	210	1140	195	42	140
QF160-8	MTSF 200	37	2669	1529	196	204	2669	1529	210	210	1140	195	46	140
QF160-9	MTSF 200	37	2887	1657	196	204	2887	1657	210	210	1230	195	49	140
QF160-10	MTSF 200	45	3015	1785	196	204	3015	1785	210	210	1230	195	53	156
QF160-11	MTSF 200	55	3253	1913	196	204	3253	1913	210	210	1340	195	56	179
QF160-12	MTSF 200	55	3381	2041	196	204	3381	2041	210	210	1340	195	60	179
QF160-13	MTSF 200	55	3509	2169	196	204	3509	2169	210	210	1340	195	63	179
QF160-14	MTSF 200	63	3767	2297	196	204	3767	2297	210	210	1470	195	67	179
QF160-15	MTSF 200	75	3985	2425	196	204		2425			1560	195	71	215
QF160-16	MTSF 200	75	4113	2553	196	204		2553			1560	195	74	215
QF160-17	MTSF 200	75	4241	2681	196	204		2681			1560	195	78	215
QF160-18	MTSF 200	92	4549	2809	196	204		2809			1740	195	81	247
QF160-19	MTSF 200	92	4677	2937	196	204		2937			1740	195	85	247
QF160-20	MTSF 200	92	4805	3065	196	204		3065			1740	195	88	247

# Performance Table QF 160

Submersible Pump  
QF 160

## PERFORMANCE TABLE

QF-160	DISCHARGE (Q)																
	m <sup>3</sup> /h l/min.	0	10	20	30	40	50	60	70	80	90	100	110	120	122		
		0	167	333	500	667	833	1000	1167	1333	1500	1667	1833	2000	2033		
MODEL	MOTOR RATING		TOTAL HEAD IN [m]														
	[KW]	[HP]	21	21	20	19	18	17	16	15	14	13	11	9	7	6	
QF160-1	5.5		21	21	20	19	18	17	16	15	14	13	11	9	7	6	
QF160-2-BB	5.5		27	27	26	24	23	22	21	19	17	14	10	5	0		
QF160-2-A	7.5		39	38	36	34	32	29	27	26	24	21	18	14	9	8	
QF160-2	9.2		42	42	41	39	37	34	32	30	28	26	23	18	14	13	
QF160-3-BB	9.2		49	47	46	43	40	37	35	32	29	25	20	14	8	7	
QF160-3-B	11		56	55	53	50	47	44	41	38	35	31	26	20	13	12	
QF160-3	13		63	63	61	58	55	51	48	45	42	39	34	28	21	19	
QF160-4-B	15		77	76	73	70	65	60	56	53	49	44	37	29	20	18	
QF160-4	18.5		85	84	81	78	73	68	64	60	56	52	45	37	27	26	
QF160-5-AB	18.5		94	92	89	85	79	74	69	65	60	54	45	35	24	22	
QF160-5	22		106	105	102	97	91	85	80	75	70	65	57	46	34	32	
QF160-6	26		127	125	122	116	110	102	96	90	84	77	68	55	41	38	
QF160-7	30		148	146	142	136	128	119	112	105	98	90	79	64	48	45	
QF160-8	37		169	167	163	155	146	136	128	120	112	103	90	74	55	51	
QF160-9	45		190	188	183	175	164	153	144	135	126	116	102	83	62	58	
QF160-10	45		212	209	204	194	183	171	160	151	141	129	113	92	69	64	
QF160-11	55		233	230	224	213	201	188	176	166	155	142	124	101	75	70	
QF160-12	55		254	251	244	233	219	205	192	181	169	155	136	110	82	77	
QF160-13	55		275	272	265	252	237	222	208	196	183	168	147	120	89	83	
QF160-14	63		296	293	285	272	256	239	224	211	197	181	158	129	96	90	
QF160-15	75		317	314	305	291	274	256	240	226	211	194	170	138	103	96	
QF160-16	75		338	334	326	310	292	273	256	241	225	206	181	147	110	102	
QF160-17	75		360	355	346	330	310	290	272	256	239	219	192	156	116	109	
QF160-18	92		381	376	366	349	329	307	288	271	253	232	203	166	123	115	
QF160-19	92		402	397	387	369	347	324	304	286	267	245	215	175	130	122	
QF160-20	92		423	418	407	388	365	341	320	301	281	258	226	184	137	128	